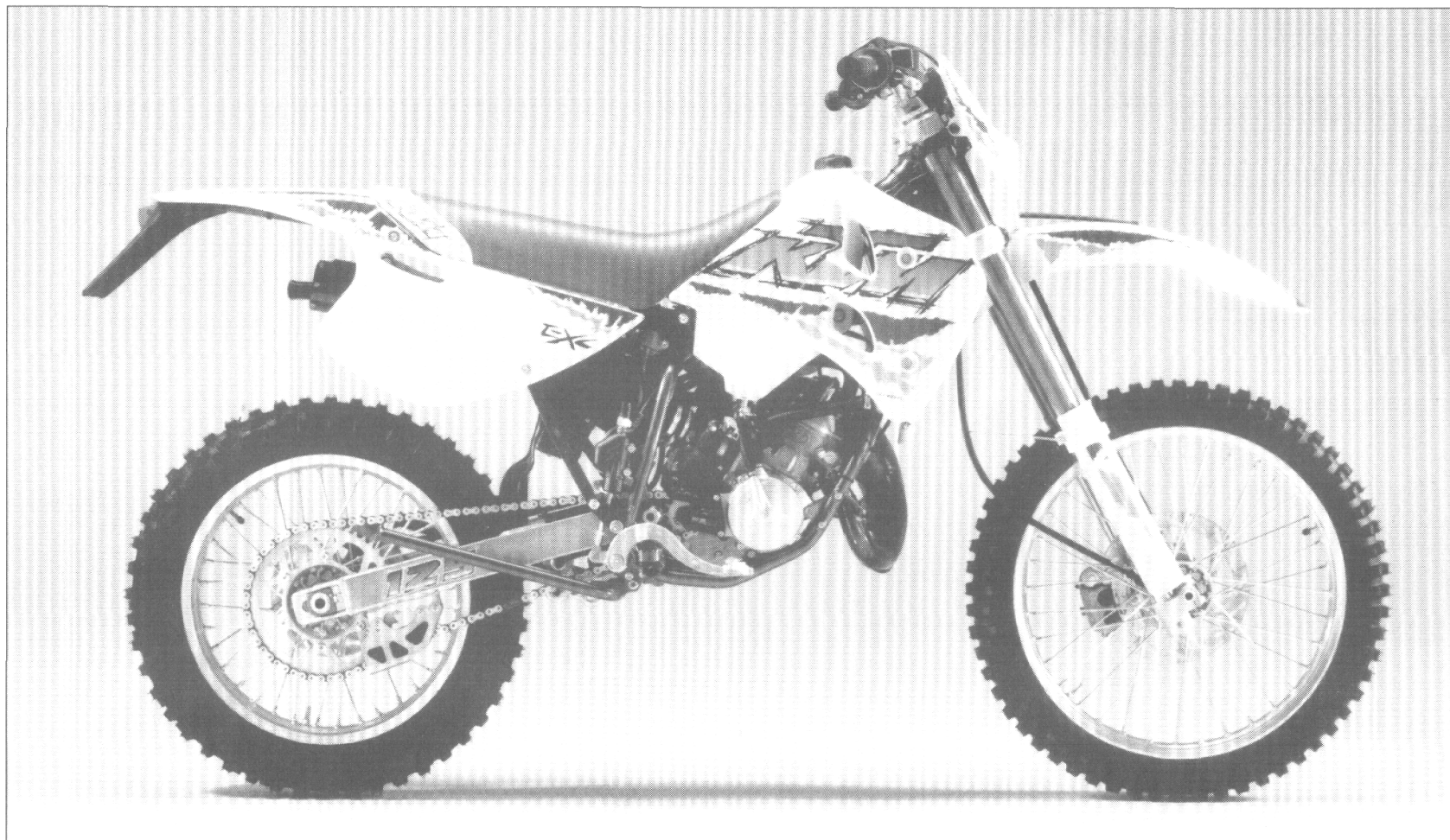


KTM
MOTORCYCLES

**ERSATZTEILKATALOG
SPARE PARTS MANUAL**

'95

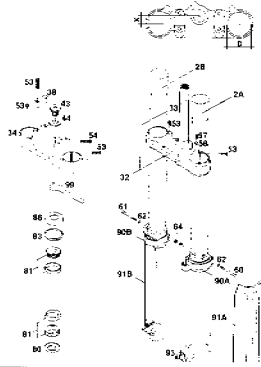


**FAHRGESTELL
CHASSIS**

**ART. NR. 3.203.79
10.94**

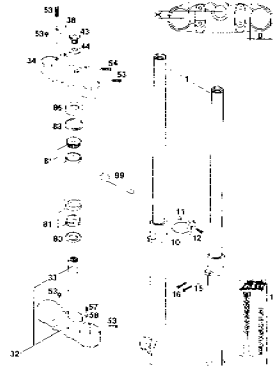
125 SX, EXC, EGS

TELEGABEL WHITE POWER
FRONT FORK WHITE POWER



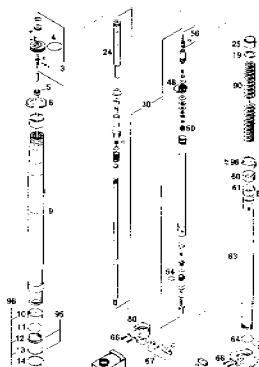
SEITE
Page
4-5

TELEGABEL MARZOCCHI
FRONT FORK MARZOCCHI



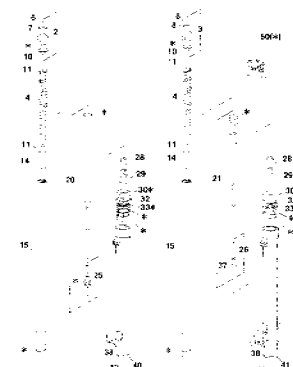
SEITE
Page
6

GABELBEINE WHITE POWER
FRONT FORK LEGS WHITE POWER



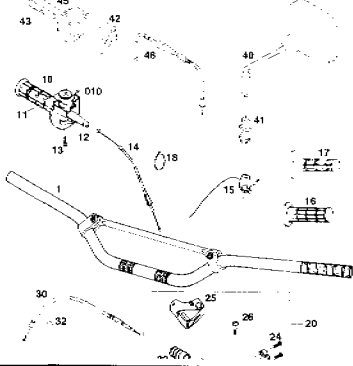
SEITE
Page
7-8

GABELBEINE MARZOCCHI
FRONT FORK LEGS MARZOCCHI



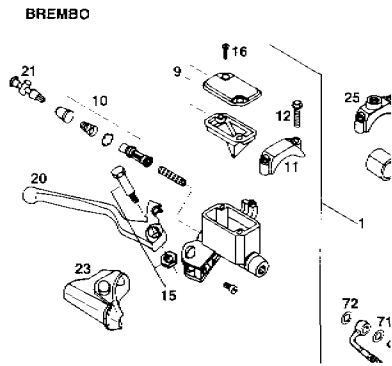
SEITE
Page
9

LENKER, ARMATUREN
HANDLEBAR, CONTROLS



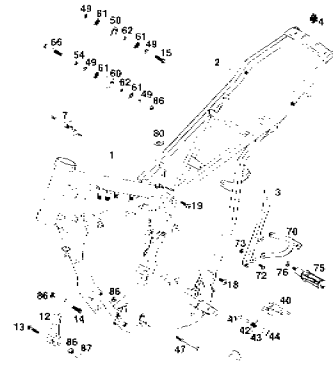
SEITE
Page
10

HANDBREMSZYLINDER BREMBO
HAND BRAKE CYLINDER BREMBO



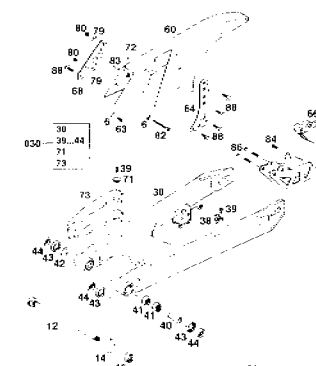
SEITE
Page
11

RAHMEN, AUSLEGER
FRAME, SUB FRAME



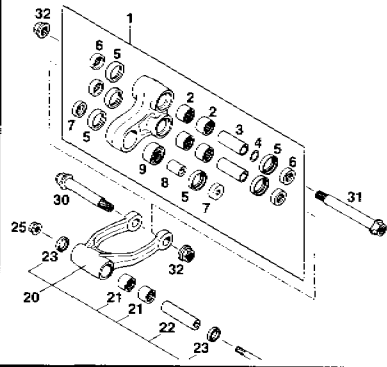
SEITE
Page
12-13

SCHWINGARM, KETTENSCHUTZ
SWINGARM, CHAIN GUARD



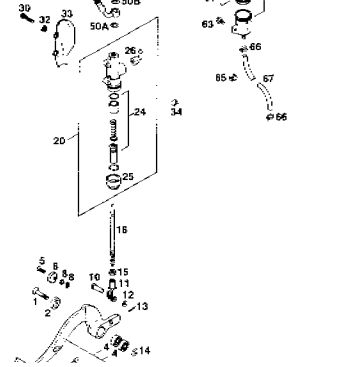
SEITE
Page
14-15

PRO LEVER ANLENKUNG
PRO LEVER SYSTEM



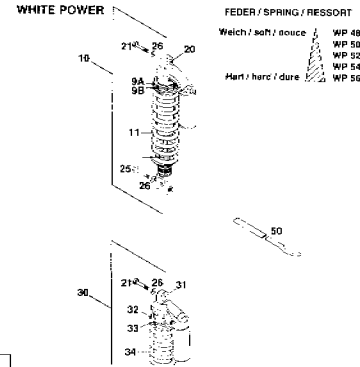
SEITE
Page
16

FUSSBREMSBETÄTIGUNG
REAR BRAKE CONTROL



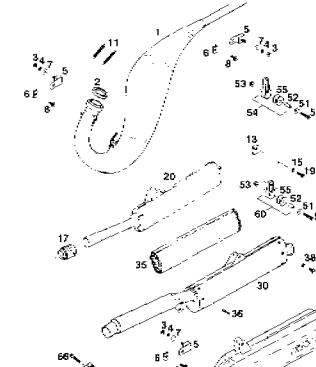
SEITE
Page
17

FEDERBEIN WP/ÖHLINS
SHOCK ABSORBER WP/ÖHLINS



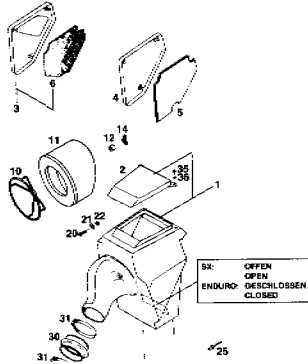
SEITE
Page
18

AUSPUFFANLAGE
EXHAUST SYSTEM



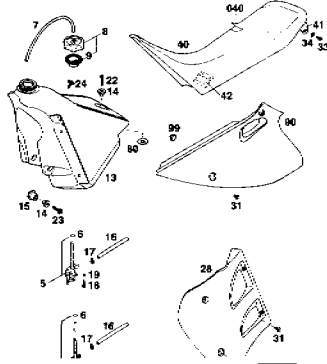
SEITE
Page
19-20

FILTERKASTEN AIR FILTER BOX



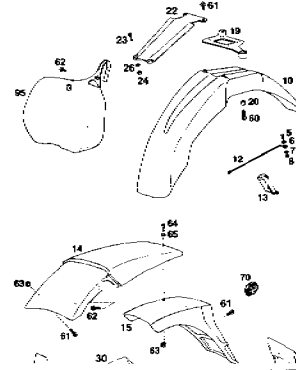
SEITE
Page
21

TANK, SITZBANK, VERKLEIDUNG TANK, SEAT, SIDE COVERS



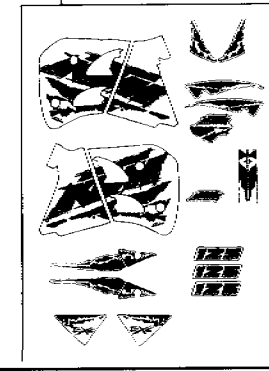
SEITE
Page
22

KOTFLÜGEL FENDERS



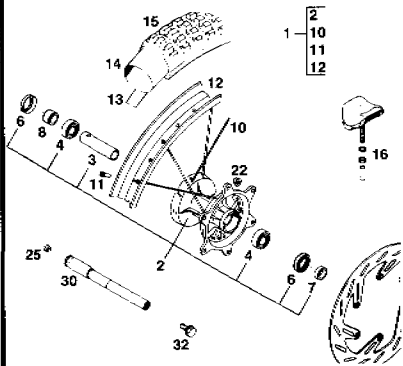
SEITE
Page
23

DEKOR DECALS



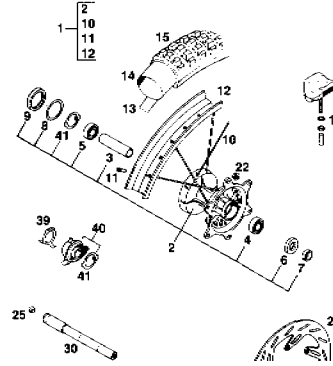
SEITE
Page
24

VORDERRAD SX FRONT WHEEL SX



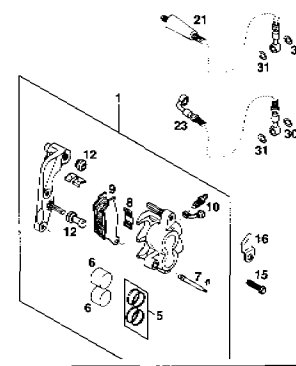
SEITE
Page
25

VORDERRAD EXC, EGS FRONT WHEEL EXC, EGS



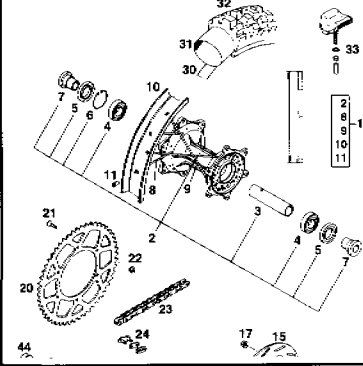
SEITE
Page
26

BREMSZANGE VORNE BRAKE CALIPER FRONT



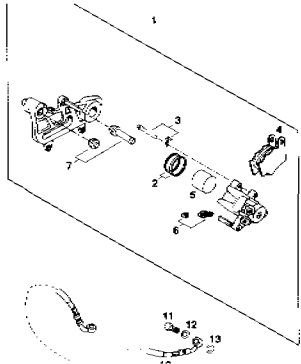
SEITE
Page
27

HINTERRAD REAR WHEEL



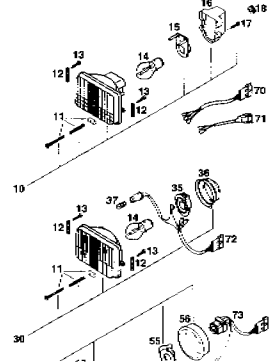
SEITE
Page
28-29

BREMSZANGE HINTEN BRAKE CALIPER REAR



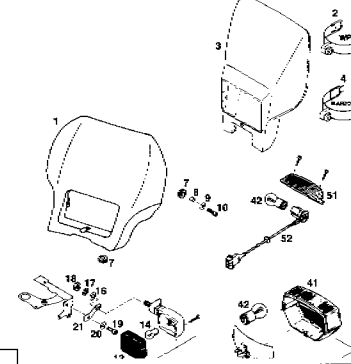
SEITE
Page
30

SCHEINWERFER HEAD LIGHT



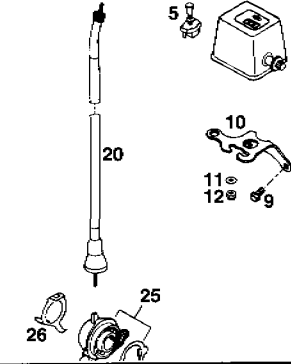
SEITE
Page
31

MASKE, BLINKER, RÜCKLICHT MASK, FLASHER, REAR LIGHT

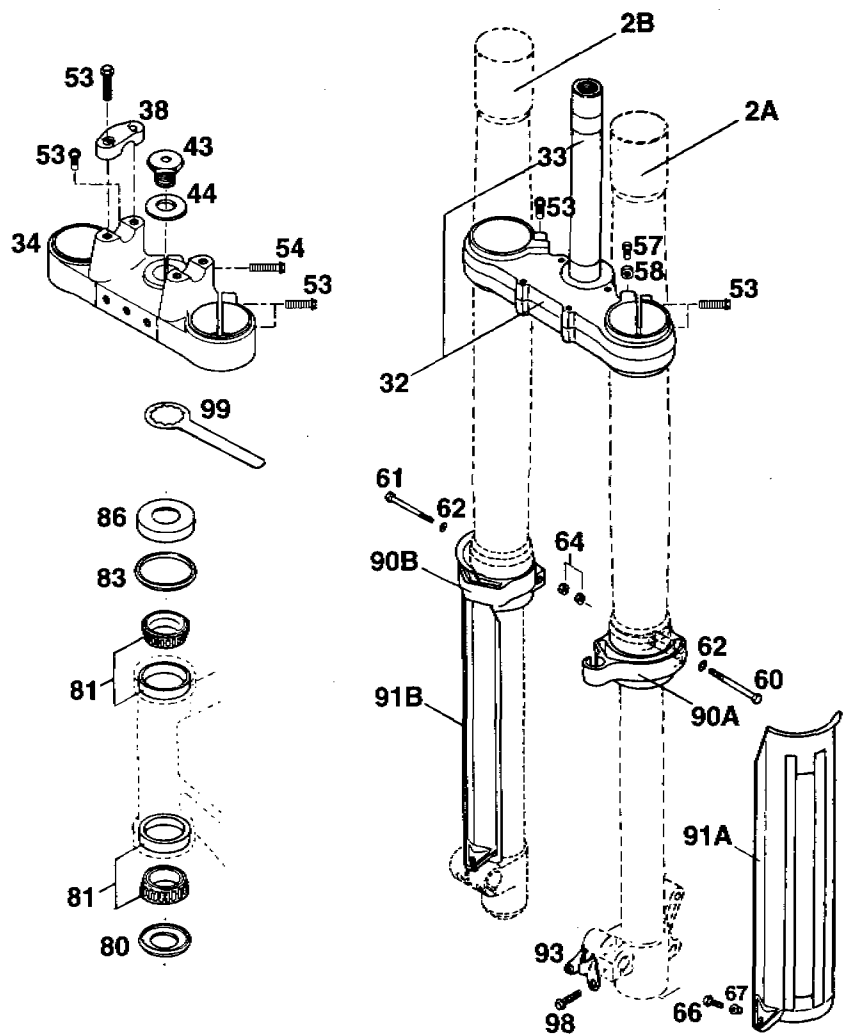
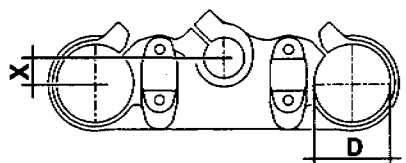


SEITE
Page
32

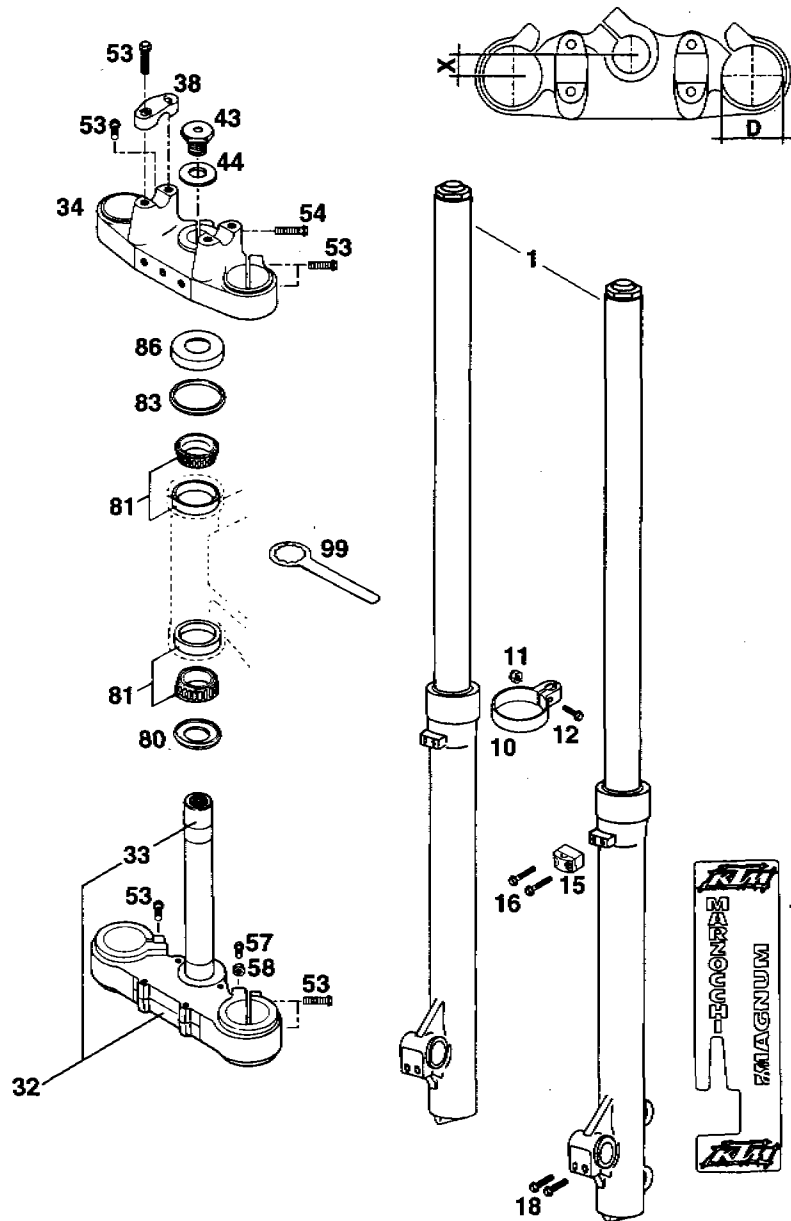
MEILENZÄHLER ODOMETER



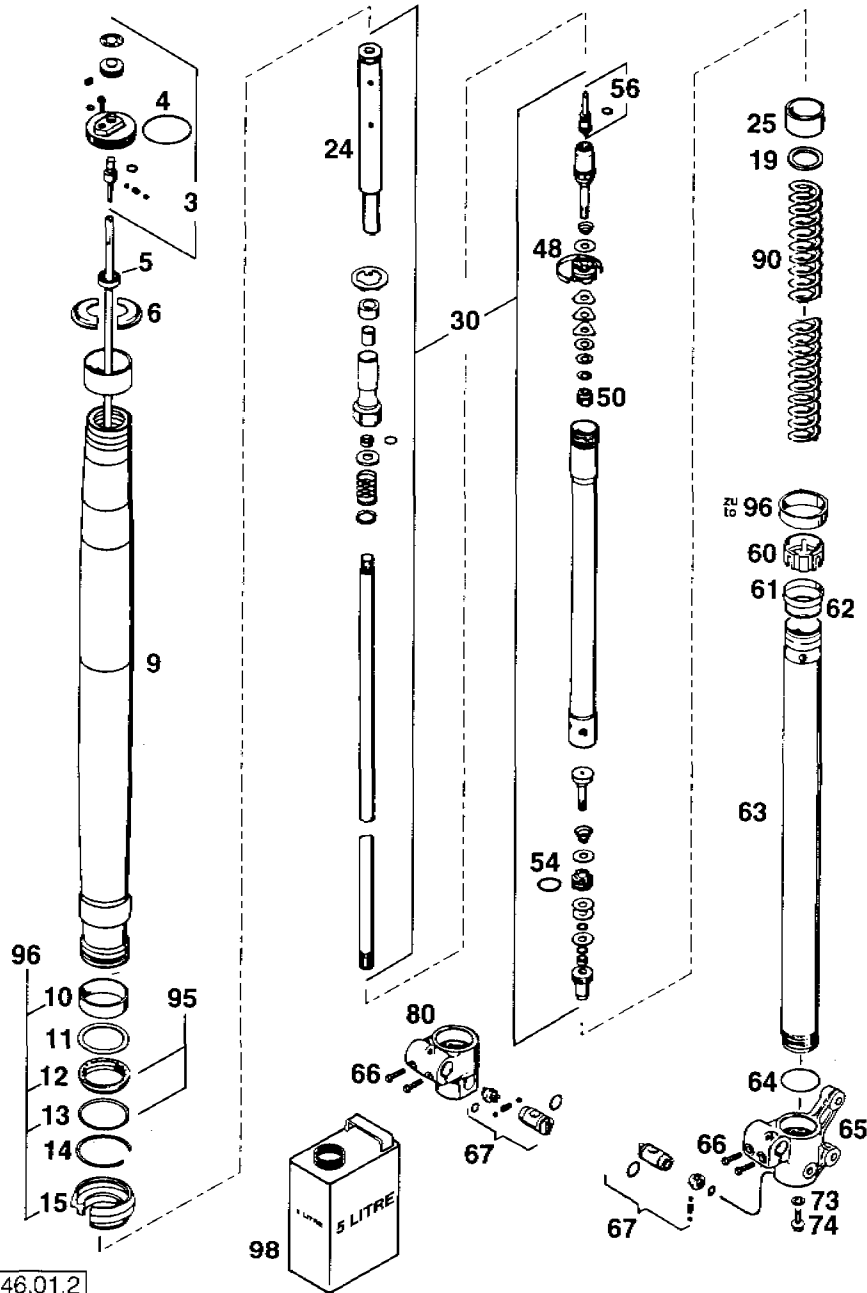
SEITE
Page
33



BILD/FIG	TEILNR / PARTNR	BEZEICHNUNG	DESCRIPTION	STK / QTY
2A*	502.01.602.200	GABELBEIN LINKS K123ME95 125 SX, 250/300 EXC, EGS	FORK LEG L/S	1
2A*	546.01.602.200	GABELBEIN LINKS K2M95 250/300 SX, 440 EXC	FORK LEG L/S	1
2A*	502.01.602.300	GABELBEIN LINKS K1E95 125 EXC, EGS	FORK LEG L/S	1
2B*	502.01.702.200	GABELBEIN RECHTS K123ME95 125 SX, 250/300 EXC, EGS	FORK LEG R/S	1
2B*	546.01.702.200	GABELBEIN RECHTS K2M95 250/300 SX, 440 EXC	FORK LEG R/S	1
2B*	502.01.702.300	GABELBEIN RECHTS K1E95 125 EXC, EGS	FORK LEG R/S	1
32	546.01.032.044	GABELBR. UNT. KPL. X=18MM/D=57MM 250/300/440	BOT. FORK PLATE CPL	1
32	580.01.032.744	GABELBR. UNT. KPL. X=22MM/D=57MM 125	BOT. FORK PLATE CPL	1
33	501.01.033.100	GABELSCHAFTROHR L=244 '91	FORK STEM	1
34*	546.01.034.100	GABELBRÜCKE OBEN X=18MM/D=54MM 250/300/440	TOP FORK PLATE	1
34*	502.01.034.000	GABELBRÜCKE OBEN X=22MM/D=54MM 125	TOP FORK PLATE	1
38*	546.01.038.000	LENKERKLEMMBRÜCKE '95	HANDLEBAR CLAMP	2
43	564.01.043.000	SK-SCHRAUBE M20 X 1,5	SCREW	1
44	564.01.044.000	SCHEIBE 21 X 38 X 3	WASHER	1
53*	0015 080303	SK-BUNDSCHRAUBE M8X30 SW=10	H H COLLAR SCREW	12
54*	0015 080353	SK-BUNDSCHRAUBE M8X35 SW=10	H H COLLAR SCREW	1
57	0933 070203	SK-SCHRAUBE DIN933-M7X20	HEX HEAD SCREW	2
58	0934 070003	SK-MUTTER DIN934-M7	HEX NUT	2
60	0931 050403	SK-SCHRAUBE DIN931-M5X40	HEX HEAD SCREW	1
61	0931 050453	SK-SCHRAUBE DIN931-M5X45	HEX HEAD SCREW	1
62	0125 050003	SCHEIBE DIN125-A5,3	FLAT WASHER	2
64	0985 050003	SS-MUTTER DIN985-M5	S L NUT	2
66*	0015 050163	SK-BUNDSCHRAUBE M5X16 SW=8	H H COLLAR SCREW	2
67	546.01.094.100	BUNDBÜCHSE FÜR GLEITSCHUTZ	BUSHING	2
80	546.01.084.100	O-RINGTRÄGER M DICHTLIPPE '91	O-RING SUPPORT	1
81	542.01.081.000	KEGELROLLENLAGER SKF 331274	TAPER ROLLER BEARG	2
83	546.01.184.000	STEUERKOPFABDICHTUNG OBEN	TOP SEAL	1



BILD/FIG	TEILNR / PARTNR	BEZEICHNUNG	DESCRIPTION	STK / QTY
1*	124725	GABEL KPL. KTM 1 MARZOCCHI '95	FORK CPL.	1
		125 EXC/EGS		
1*	124715	GABEL KPL. KTM 2 MARZOCCHI '95	FORK CPL.	1
		125/250 SX, 250-550 EXC/EGS,		
		440/550 MXC		
1*	124726	GABEL KPL. KTM 3 MARZOCCHI '95	FORK CPL.	1
		250/300/500 SX EUROPA		
10*	546.01.099.000	TACHOWELLENFÜHRUNG MARZOCCHI	SPEEDO.CABLE GUIDE	1
11	0985 050003	SS-MUTTER DIN985-M5	S L NUT	1
12*	0015 050203	SK-BUNDSCHRAUBE M5X20	H H COLLAR SCREW	1
15*	546.01.085.000	BREMSSCHLAUCHKLEMME MARZ. '95	BRAKE HOSE CLAMP	1
16*	0015 050303	SK-BUNDSCHRAUBE M5X30 SW=8	H H COLLAR SCREW	2
17*	547144	KLEBEFOLIE MARZOCCHI RECHTS	DECAL R/S	1
17*	547145	KLEBEFOLIE MARZOCCHI LINKS	DECAL L/S	1
18*	520196	SK-BUNDSCHRAUBE M6X30	H H COLLAR SCREW	4
32*	502.01.132.044	GABELBR.UNT.KPL. X=18MM/D=45MM	BOT.FORK PLATE CPL	1
		125		
32*	546.01.132.044	GABELBR.UNT.KPL. X=16MM/D=45MM	BOT.FORK PLATE CPL	1
		250/300/440/500/550		
33	501.01.033.100	GABELSCHAFTROHR L=244 '91	FORK STEM	1
34*	502.01.134.000	GABELBRÜCKE OBEN X=18MM/D=45MM	TOP FORK PLATE	1
		125		
34*	546.01.134.000	GABELBRÜCKE OBEN X=16MM/D=45MM	TOP FORK PLATE	1
		250/300/440/500/550		
38*	546.01.038.000	LENKERKLEMMBRÜCKE '95	HANDLEBAR CLAMP	2
43	564.01.043.000	SK-SCHRAUBE M20 X 1,5	SCREW	1
44	564.01.044.000	SCHEIBE 21 X 38 X 3	WASHER	1
53*	0015 080303	SK-BUNDSCHRAUBE M8X30 SW=10	H H COLLAR SCREW	12
54*	0015 080353	SK-BUNDSCHRAUBE M8X35 SW=10	H H COLLAR SCREW	1
57	0933 070203	SK-SCHRAUBE DIN933-M7X20	HEX HEAD SCREW	2
58	0934 070003	SK-MUTTER DIN934-M7	HEX NUT	2
80	546.01.084.100	O-RINGTRÄGER M DICHTFLIPPE '91	O-RING SUPPORT	1
81	542.01.081.000	KEGELROLLENLAGER SKF 331274	TAPER ROLLER BEARG	2
83	546.01.184.000	STEUERKOPFABDICHTUNG OBEN	TOP SEAL	1
86	542.01.086.000	SCHUTZRING	CAP	1
99	542.12.035.000	RINGSCHLÜSSEL SW32	STEER.HEAD WRENSCH	1



BILD/FIG	TEILNR / PARTNR	BEZEICHNUNG	DESCRIPTION	STK / QTY
3	576.01.036.044	VERSCHLUSSKAPPE KPL. IBS'94	SCREW CAP CPL.	2
4	0770 430030	O-RING 43 X 3	O-RING	2
5	545.01.051.000	GUMMI-DICHTUNG 14,1 X 22 X 4	RUBBER RING	2
6	545.01.050.000	HALBMOND KEIL	KEY	4
9	576.01.004.000	AUSSENROHR '94	OUTER TUBE	2
10	575.01.026.000	FÜHRUNGSBÜCHSE 40 X 44 X 20-10	GUIDE BUSH LOWER	2
11	564.01.027.000	RING 42 X 49,2 X 1,5	RING	2
12	580.01.805.000	SIMMERING 40 X 49,5 X 9 LF	SEAL	2
13	564.01.127.000	RING 49,5 X 45 X 1	RING	2
14	564.01.029.000	SEEGER-SPRENGRING SB50	CIRCLIP	2
15	564.01.025.100	STAUBMANSCHETTE D40 '91	DUST SCRAPER	2
19	545.01.019.000	SCHEIBE 24,5 X 34 X 2	WASHER	2
24	565.01.457.244	HYDROSTOP KPL. L=227,5MM IBS	HYDROSTOP CPL IBS	2
25	564.01.022.200	VORSPANNBÜCHSE H=2,5MM	PRELOAD BUSH	2
25	564.01.022.000	VORSPANNBÜCHSE H=5MM	PRELOAD BUSH	2
25	564.01.022.100	VORSPANNBÜCHSE H=10MM	PRELOAD BUSH	2
30*	502.01.673.244	CARTRIDGE KPL. LINKS '95	CARTRIDGE CPL. L/S	1
30*	502.01.773.244	CARTRIDGE KPL. RECHTS '95	CARTRIDGE CPL. R/S	1
48	545.01.070.000	KOLBENRING 4 X 1 X 62	PISTON RING	2
50	545.01.072.000	SECHSKANTMUTTER M6X0,5	HEX. NUT	2
54	0770 020160	O-RING 15,6 X 1,78	O-RING	2
56	565.01.467.244	EINSTELLSCHRAUBE KPL. IBS '93	ADJUSTING SCREW	2
60	545.01.077.000	SPANNBÜCHSE	BUSHING	2
61	545.01.045.300	LAGERRING 42,8 X 8	BEARING RING	2
62	545.01.046.000	RING 39 X 42 X 1	RING	2
63	545.01.003.300	INNENROHR L=625MM '92	FORK TUBE	2
64	0770 380020	O-RING 38 X 2	O-RING	2
65	545.01.206.100	GABELFAUST LINKS D17 BREMBO	AXLE CLAMP L/S	1
66	0015 070253	SK-BUNDSCHRAUBE M7X25	H H COLLAR SCREW	4
67	545.01.078.144	STELLSCHRAUBE-DRUCKSTUFE KPL.	ADJUSTABLE KNOB CP	2
73	545.01.081.000	DICHRING 8 X 12 X 1,5	SEAL RING	2
74	545.01.082.000	BUNDSCHRAUBE M8X20	SCREW M8X20	2
80	576.01.106.000	GABELFAUST RECHTS '94	AXLE CLAMP R/S	1
90	545.01.021.380	FEDER 530 MM / 3,8 KG K1E95	SPRING	2
90	545.01.021.405	FEDER 530 MM / 4,0 KG K123ME95	SPRING	2

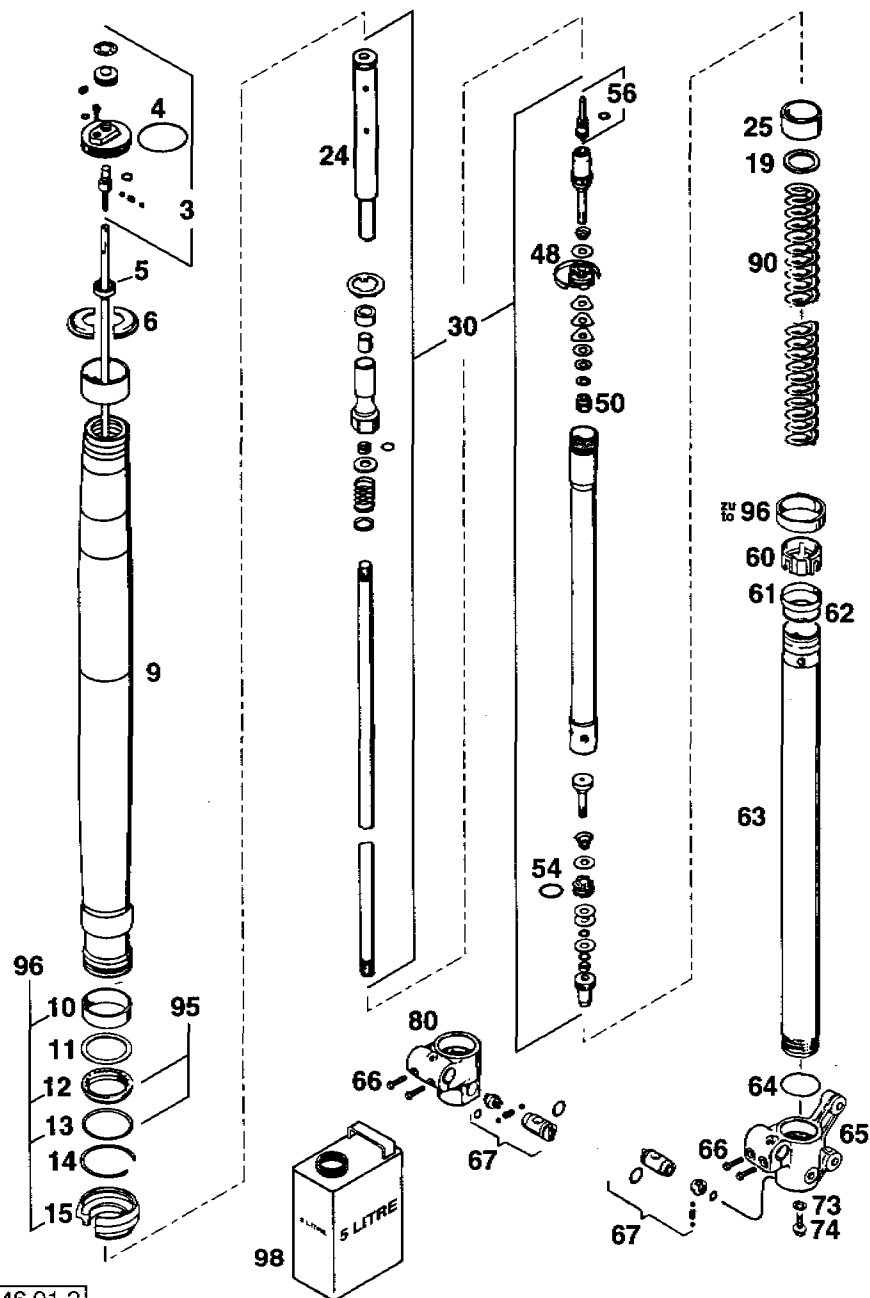
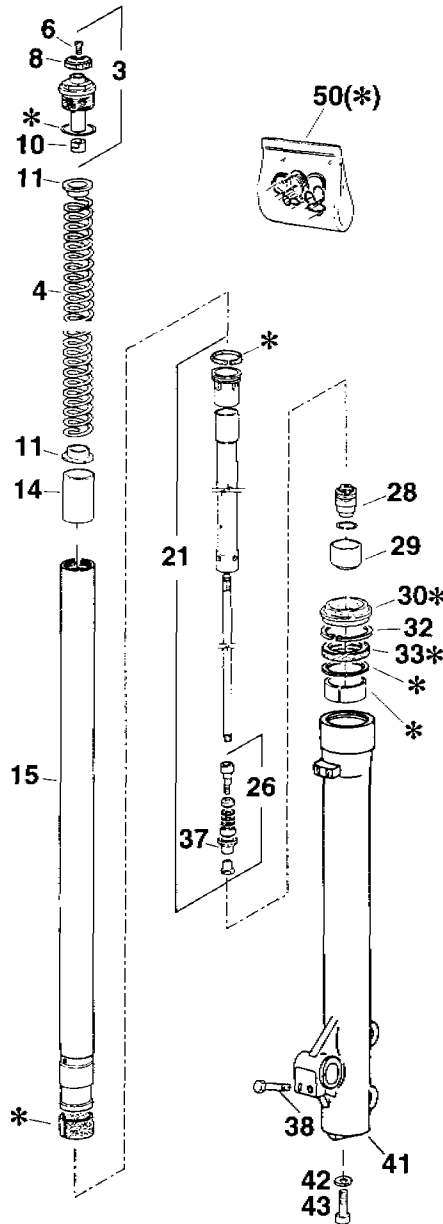
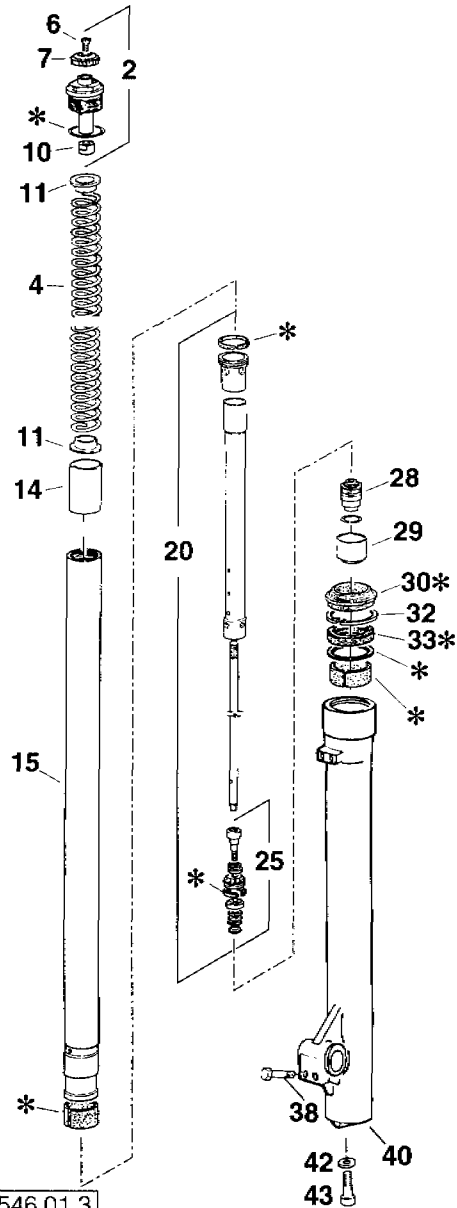


BILD / FIG	TEILNR / PARTNR	BEZEICHNUNG	DESCRIPTION	STK / QTY
90	545.01.021.420	FEDER 543 MM / 4,2 KG K2M95	SPRING	2
90	545.01.021.440	FEDER 530 MM / 4,4 KG	SPRING	X
90	545.01.021.460	FEDER 530 MM / 4,6 KG	SPRING	X
95*	502.01.669.244	REP.SATZ SIMMERINGE	REPAIR KIT	1
96*	502.01.668.244	REP.SATZ SIMMERINGE + BÜCHSEN	REPAIR KIT	1
98*	3060 07	GABELÖL SAE5 5LITER	FORK OIL SAE5	1

ZUGSTUFE / RECHTS
REBOUND DAMPING R/S

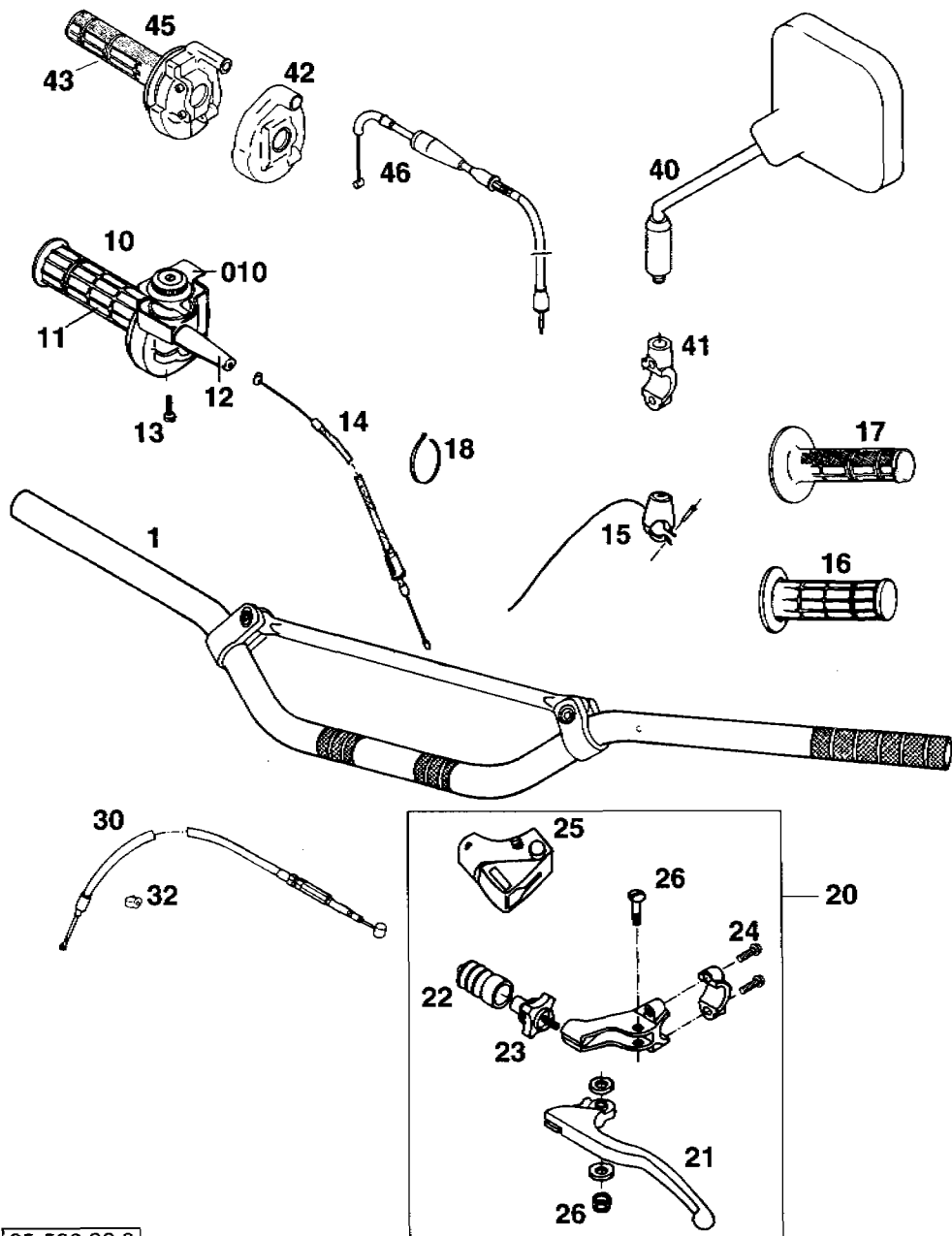
DRUCKSTUFE / LINKS
COMPRESS DAMPING L/S

BILD / FIG TEILNR / PARTNR BEZEICHNUNG DESCRIPTION STK / QTY



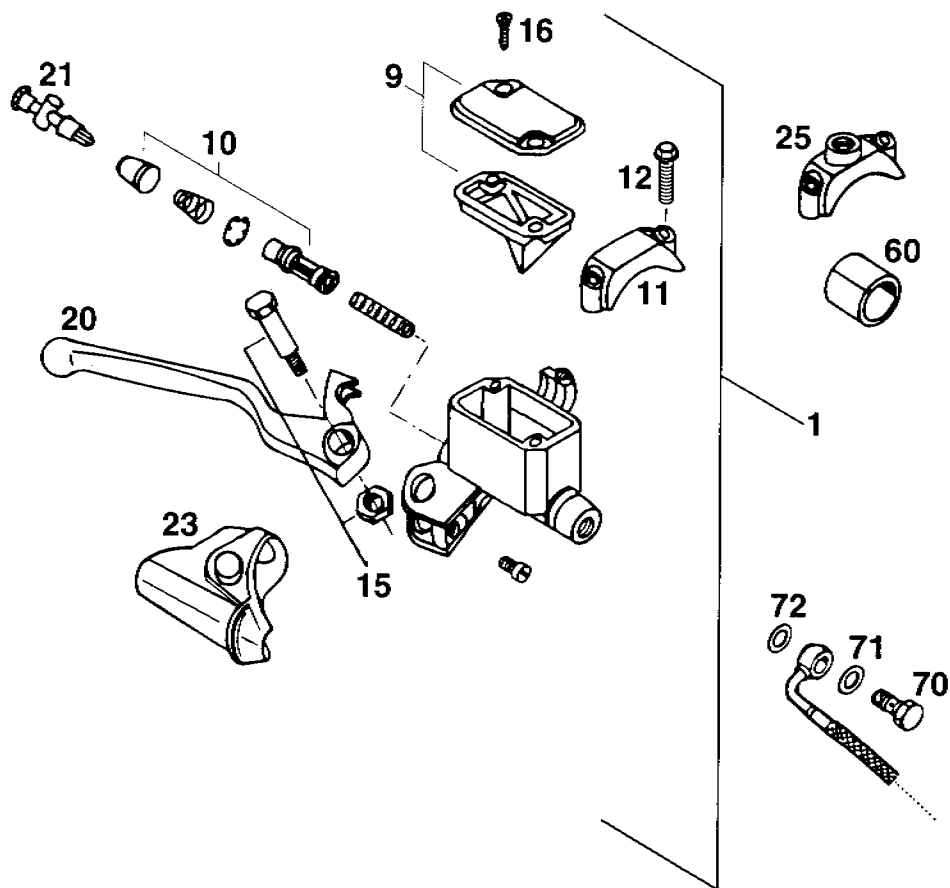
2*	701118	VERSCHLUBKAPPE KPL. RECHTS	SCREW CAP CPL. R/S	1
3*	701119	VERSCHLUBKAPPE KPL. LINKS	SCREW CAP CPL. L/S	1
4*	514978	FEDER 4,0 KTM1	SPRING	2
4*	514250	FEDER 4,5 KTM2	SPRING	2
4*	514977	FEDER 4,8 KTM3	SPRING	2
6*	850208AR	ISK-SENKSCHRAUBE M3X10	COUNTERSUNK SCREW	2
7*	549033	EINSTELLKNOPF RECHTS "R"	ADJUSTING KNOB R/S	1
8*	549034	EINSTELLKNOPF LINKS "C"	ADJUSTING KNOB L/S	1
10*	521119	KONTERMUTTER M12 X 1,25	LOCK NUT	2
11*	536071	FEDERHÜLSE	SPRING GUIDE CUP	4
14*	510910	VORSPANNBÜCHSE KTM1	PRE-LOAD BUSH	2
14*	518909	VORSPANNBÜCHSE KTM2	PRE-LOAD BUSH	2
14*	518917	VORSPANNBÜCHSE KTM3	PRE-LOAD BUSH	2
15*	507400	GABELHOLM D=45MM	FORK TUBE	2
20*	803773	CARTRIDGE KPL. RECHTS KTM1	CARTRIDGE CPL. R/S	1
20*	803757	CARTRIDGE KPL. RECHTS KTM2/3	CARTRIDGE CPL. R/S	1
21*	803758	CARTRIDGE KPL. LINKS	CARTRIDGE CPL. L/S	1
25*	850547	REP.SATZ KOLBEN RECHTS KTM1	REPAIR KIT R/S	1
25*	850546	REP.SATZ KOLBEN RECHTS KTM2/3	REPAIR KIT R/S	1
26*	850545	REP.SATZ KOLBEN LINKS	REPAIR KIT L/S	1
28*	717026	BODENVENTIL	FOOT VALVE	2
29*	532631	HYDROSTOP	HYDROSTOP	2
30*	533266	STAUBMANSCHETTE	DUST SEAL	2
32*	523239	SEEGERRING	STOP RING	2
33*	528145	SIMMERRING 45/58/8,5/11	SEAL	2
37*	530081	KOLBEN-DRUCKSTUFE	FLOATING PISTON	1
38*	520196	SK-BUNDSCHRAUBE M6X30	H H COLLAR SCREW	4
40*	5031178-U/R	GLEITROHR RECHTS	SLIDER R/S	1
41*	5031177-U/R	GLEITROHR LINKS	SLIDER L/S	1
43*	520019	ISK-SCHRAUBE M10X30 NIEDER	A H SCREW	2
50*	850544	REP.SATZ SIMMERRINGE-BÜCHSEN	REPAIR KIT	1

95-546.01.3



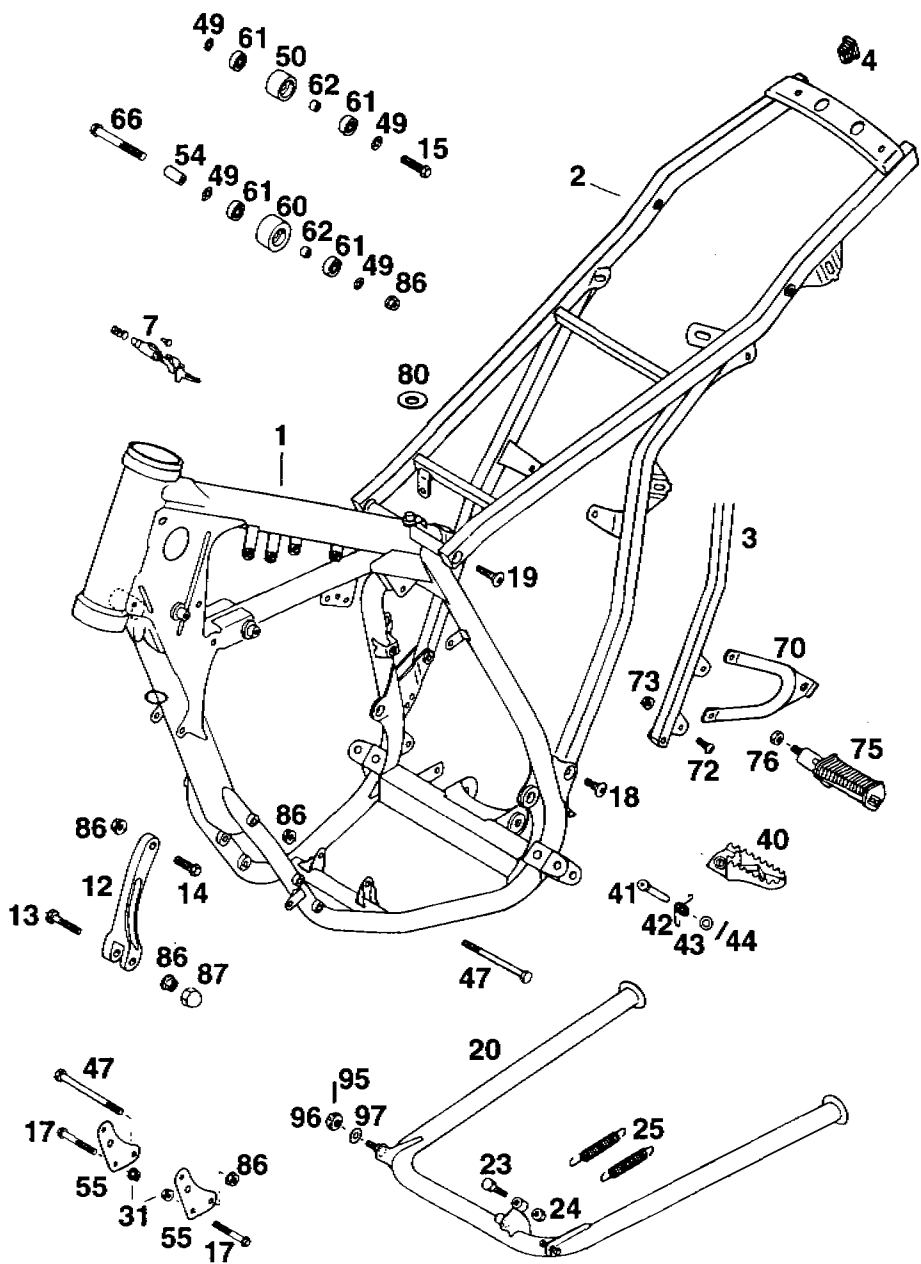
BILD/FIG	TEILNR / PARTNR	BEZEICHNUNG	DESCRIPTION	STK / QTY
1*	502.02.001.000	ALU-LENKER C.M.V.	'95 HANDLEBAR	1
10	580.02.010.000	GASDREHGRIF KPL.MAG.312 SCHW.	TWIST GRIP CPL.	1
010	580.02.011.000	DECKEL MIT RÄNDELSCHRAUBE	COVER CPL.	1
11	565.02.003.000	DREHGRIFÜBERZUG LANG SCHWARZ	TWIST GRIP COVER	1
12	540.02.016.000	SCHUTZKAPPE	PLASTIC COVER	1
13	0084 050203	ZYL.SCHRAUBE DIN84A-M5X20	FILIST. HEAD SCREW	2
14	502.02.091.500	GASSEIL 125 MAGURA/VHSB 37	THROTTLE CABLE	1
14	500.02.591.100	GASSEIL 550 MAGURA/VHSB 38	THROTTLE CABLE	1
14	546.02.091.000	GASSEIL 250/300 MAGURA/PWK 39	THROTTLE CABLE	1
14	565.02.091.100	GASSEIL 440/500 MAGURA/PWK 38	THROTTLE CABLE	1
15	510.11.198.000	KURZSCHLUSSTASTER	ENGINE STOP BUTTON	1
16	565.02.052.000	FESTGRIF MAGURA LANG SCHWARZ	RUBBER GRIP	1
17*	502.02.052.000	FESTGRIF DOMINO SX/MXC	'95 RUBBER GRIP	1
18*	440.11.276.200	KABELBAND 200 X 5MM T50 R/SF	PLASTIC BAND	1
20	546.02.040.200	KUPPLUNGSHABEL KPL.125-550 '94	CLUTCH LEVER ASSY	1
21	546.02.055.200	KUPPLUNGSHABEL LOSE	CLUTCH LEVER	1
22	546.02.126.000	FALTENBALG KUPPLUNGSHABEL '91	PLASTIC SLEEVE	1
23	583.02.043.000	STELLSCHRAUBE KPL. M7	ADJUSTING SCREW	1
24	0015 060203	SK-BUNDSCHRAUBE M6X20 SW=8	H H COLLAR SCREW	2
25	546.02.026.200	SCHUTZKAPPE-KUPPLUNGSHABEL	PLASTIK COVER	1
26	546.02.028.200	HEBELSCHRAUBE KPL.	LEVER SCREW CPL.	1
30	502.02.090.200	KUPPLUNGSEIL 125/LC4 TSK '94	CLUTCH CABLE	1
30	546.02.090.200	KUPPLUNGSEIL 250/300 TSK '94	CLUTCH CABLE	1
30	565.02.090.100	KUPPLUNGSEIL 440/550 TSK '94	CLUTCH CABLE	1
32*	581.11.076.000	KABELHALTER KHS NR. 150-47610	CABLE SUPPORT	1
40	580.12.040.000	RÜCKBLICKSPIEGEL LINKS	MIRROR L/S	1
40	580.12.140.000	RÜCKBLICKSPIEGEL RECHTS	MIRROR R/S	X
41	583.02.044.000	KLEMMSCHELLE SPIEGEL M10X1,25	CLAMP	1
42*	546.02.010.050	SCHUTZKAPPE	PLASTIC COVER	1
43*	502.02.003.000	DREHGRIFÜBERZUG DOMINO SX/MXC	TWIST GRIP COVER	1
45*	546.02.010.000	GASDREHGRIF KPL. DOMINO '95	TWIST GRIP CPL.	1
		125/250/300 SX, MXC		
46*	502.02.091.700	GASSEIL 125 DOMINO/VHSB 37	THROTTLE CABLE	1
46*	546.02.091.100	GASSEIL 250/300 DOMINO/PWK 39	THROTTLE CABLE	1

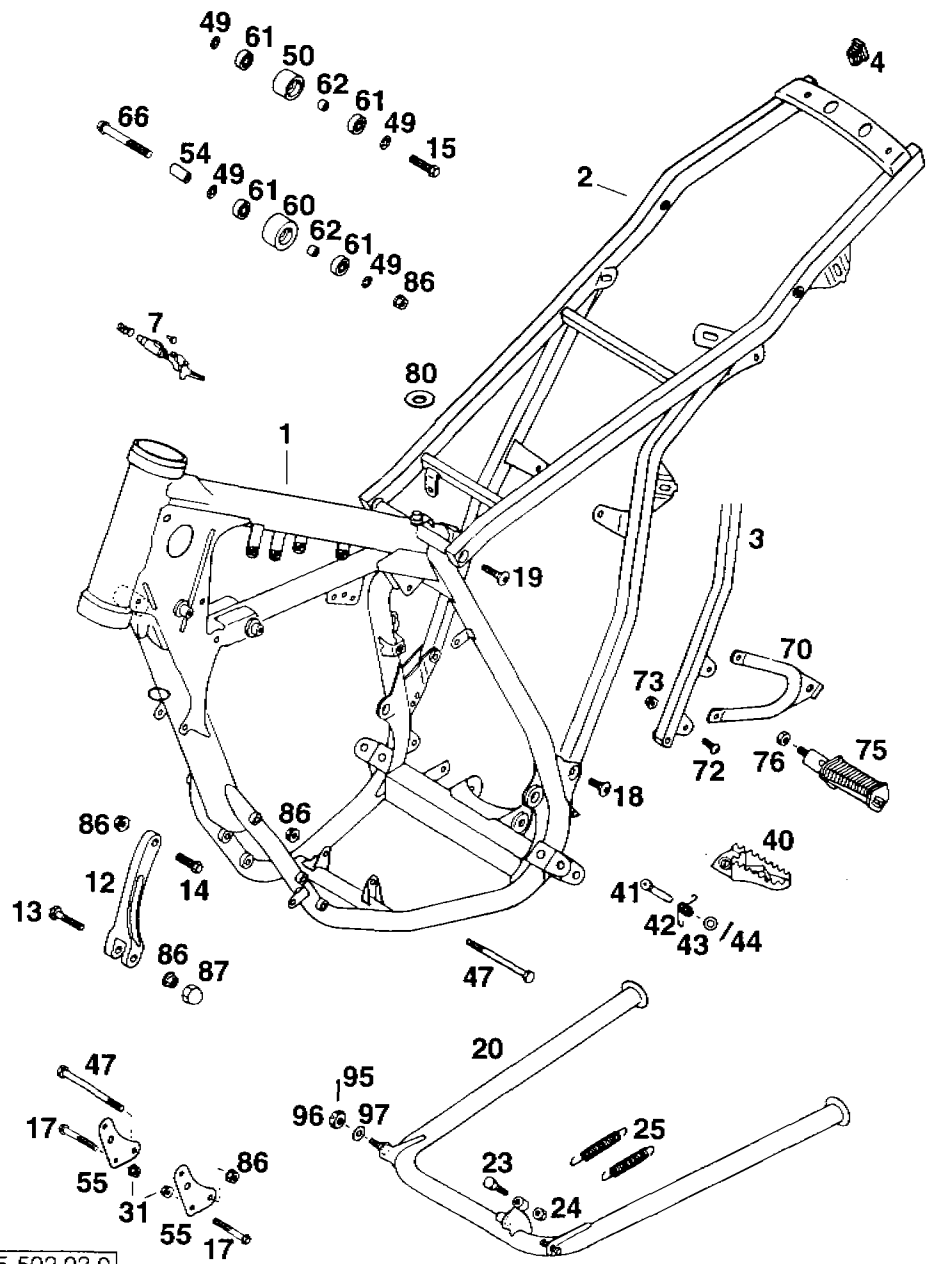
BREMBO



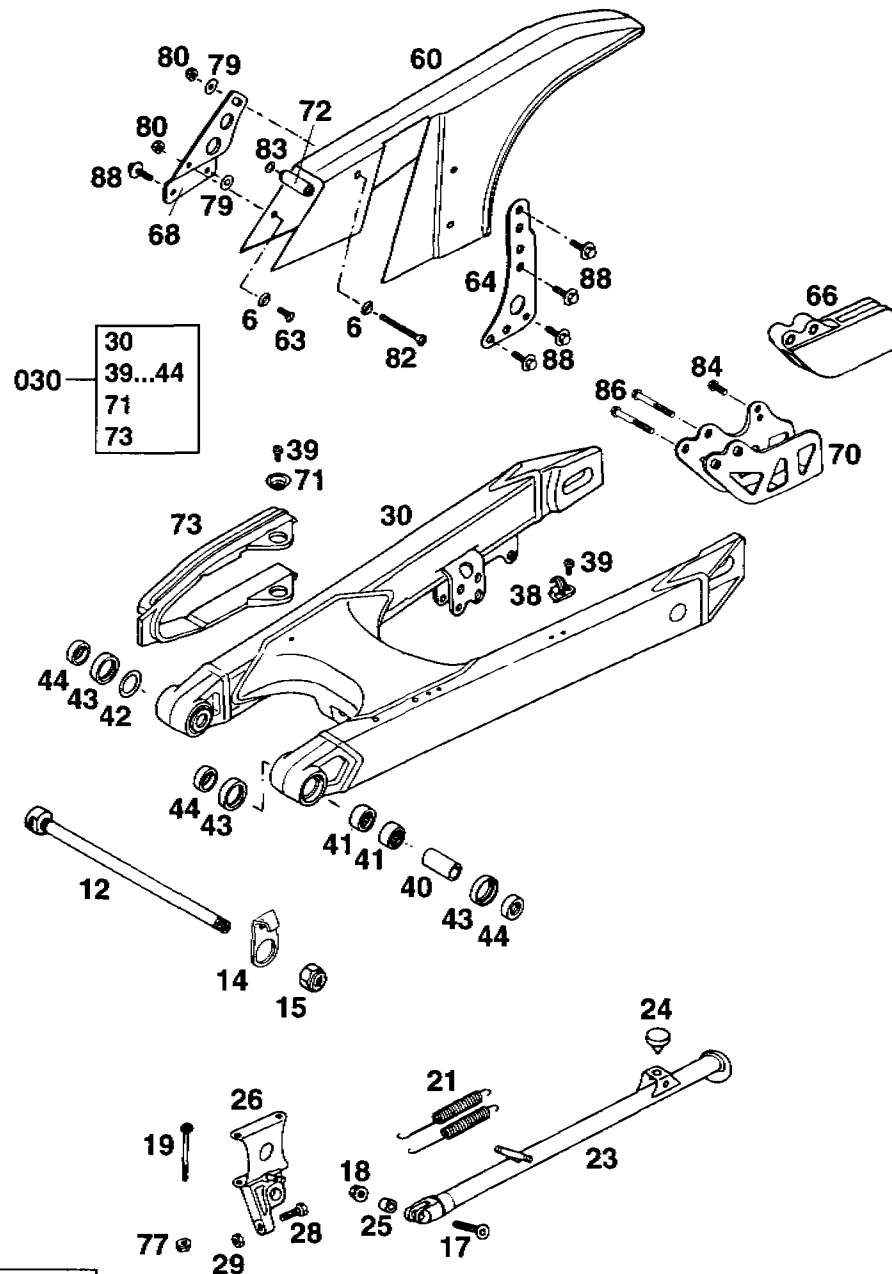
BILD/FIG	TEILNR/PARTNR	BEZEICHNUNG	DESCRIPTION	STK/QTY
1	502.13.001.044	HANDBREMSZYLINDER D = 11 MM	HANDBRAKE CYLINDER	1
9	502.13.012.000	DECKEL KPL.	COVER CPL.	1
10	502.13.050.000	REPARATUR-SATZ KOLBEN 11MM	REPAIR KIT	1
11	544.13.011.000	SCHELLE	CLAMP	1
12*	0015 060253	SK-BUNDSCHRAUBE M6X25 SW=8	H H COLLAR SCREW	2
15	502.13.015.000	HEBELSCHRAUBE KPL.	LEVER SCREW CPL.	1
16	0965 050163	SENKSCHRAUBE DIN965-M5X16	COUNTERSUNK SCREW	2
20	502.13.020.000	HANDBREMSHEBEL LOSE BREMBO'94	BRAKE LEVER LOOSE	1
21	502.13.021.000	STELLSCHRAUBE KPL.	ADJUSTING SCREW	1
23	502.13.023.000	SCHUTZKAPPE BREMBO'94	PLASTIC COVER	1
25	580.12.040.150	KLEMMSCHELLE F. SPIEGEL '94	CLAMP	1
60	502.02.010.000	DISTANZBUCHSE 22 X 28 X 22 PVC	BUSHING	1
70	502.13.025.000	HOHLSCHRAUBE M 10 X 1 X 19	CONNECTING SCREW	1
71	420.13.026.000	DICHTRING 10 X 16 X 1,5 CU	SEAL RING CU.	1
72	420.13.226.000	DICHTRING 10 X 16 X 1 CU	SEAL RING CU.	1

BILD / FIG	TEILNR / PARTNR	BEZEICHNUNG	DESCRIPTION	STK / QTY
1	502.03.001.900	RAHMEN 125 SX	'94 FRAME	1
1	502.03.401.900	RAHMEN 125 EXC/EGS	'94 FRAME	1
2	502.03.002.800	RAHMEN-AUSLEGER 125 SX ALU	'93 SUB FRAME	1
2	502.03.402.900	RAHMEN-AUSLEGER 125 EXC/EGS STAHL	'94 SUB FRAME	1
3	502.03.502.900	RAHMEN-AUSLEGER STAHL NUR FÜR 125-SINGAPORE ONLY FOR 125-SINGAPORE	125 '94 SUB FRAME	1
4	583.03.002.090	VERSCHLUSSTOPFEN 12 X 17 MM	PLUG	2
7	440.03.007.000	STEUERKOPFSCHLOSS KPL.	STEERING HEAD LOCK	X
12	502.03.045.700	MOTORSTREBE 125	REINFORCING BRKT.	1
13	0931 080303	SK-SCHRAUBE DIN931-M8X30	H H SCREW	1
14*	0015 080253	SK-BUNDSCHRAUBE M8X25 SW=10	H H COLLAR SCREW	1
15*	0015 080303	SK-BUNDSCHRAUBE M8X30 SW=10	H H COLLAR SCREW	1
17*	0015 060453	SK-BUNDSCHRAUBE M6X45 SW=8	H H COLLAR SCREW	4
18	546.10.052.000	KETTENRADSCHRAUBE-ISK M8X20	SCREW	2
19	545.10.052.000	KETTENRADSCHRAUBE-ISK M8X26	SPROCKET SCREW	2
20	502.03.022.100/19	MITTELSTÄNDER 125	'93 CENTRE STAND	1
23	0933 080253	SK-SCHRAUBE DIN933-M8X25	H H SCREW	1
24	0934 080003	SK-MUTTER DIN934-M8	HEX NUT	1
25	100.03.021.000	STÄNDERFEDER KURZ	SPRING	2
31	565.09.064.000	STOVER-FLANSCHMUTTER M6	SELF LOCKING NUT	4
40	546.03.040.000/19	FUSSRASTE LINKS	'93 FOOT PED L/S	1
40	546.03.140.000/19	FUSSRASTE RECHTS	'93 FOOT PED R/S	1
41	546.03.044.000	BOLZEN F. FUBRASTER 9,8 X 50	BOLT FOR FOOT PED	2
42	546.03.041.000	FUBRASTENFEDER	SPRING	2
43	0125 100003	SCHEIBE DIN125-A10,5	FLAT WASHER	2
44	0094 032253	SPLINT DIN94-3,2X25	PIN	2
47	0931 080903	SK-SCHRAUBE DIN931-M8X90	HEX HEAD SCREW	2
49	360.03.014.000	SCHNORR-SICHERUNGSSCHEIBE 8MM	LOCK WASHER	4
50	502.03.053.000	KETTENROLLE D=30MM	CHAIN ROLL	1
54	502.03.053.101	LAGERBÜCHSE 8X12X26	BUSHING	1
55	502.03.055.000	MOTORAUFHÄNGUNG (STAHL)	'87 ENGINE SUPPORT	2
60	502.03.053.100	KETTENROLLE D=35MM	CHAIN ROLL	1
61	0625 006087	RILLENKUGELLÄGER 608 DD 2RS C3	BALL BEARING	4
62	740.03.021.000	BÜCHSE 8 X 12 X 6,5	BUSHING	2





BILD/FIG	TEILNR/PARTNR	BEZEICHNUNG	DESCRIPTION	STK/QTY
66*	0015 080703	SK-BUNDSCHRAUBE M8X70 SW=10	H H COLLAR SCREW	1
70	583.03.003.000	FUSSRASTENTRÄGER HINTEN LI '93	FOOT PED BRACKET L	1
70	583.03.103.000	FUSSRASTENTRÄGER HINTEN RE '93	FOOT PED BRACKET R	1
72	0107 080203	ISK-LINSENSCHRAUBE M8X20	COUNTERSUNK SCREW	4
73	543.10.086.000	STOVERFLANSCHMUTTER M8	SELF LOCKING NUT	4
75	490.03.250.000	FUSSRASTE LINKS KPL.	REAR FOOT PED L/S	1
75	490.03.350.000	FUSSRASTE RECHTS KPL.	REAR FOOT PED R/S	1
76	0934 100003	SK-MUTTER DIN934-M10	HEX NUT	2
80	510.05.067.100	ISOLIERSCHEIBE 8 X 20 X 2	ISOL. WASHER	1
86	543.10.086.000	STOVERFLANSCHMUTTER M8	SELF LOCKING NUT	6
87	160.01.036.013	SK-MUTTER ABDECKUNG 13 MM	HEX NUT COVER	1
95	0094 020163	SPLINT 2 X 16	PIN	1
96	0937 080003	KRONENMUTTER M8 NIEDRIGE FORM	CASTLE NUT	1
97	0125 080003	SCHEIBE DIN125-A8,4	FLAT WASHER	1



BILD/FIG	TEILNR / PARTNR	BEZEICHNUNG	DESCRIPTION	STK / QTY
6	400.06.006.000	FASONSCHIEBE 6MM	WASHER	X
12	502.03.014.100	SCHWINGARBOLZEN '92 L=250 B20	SWINGARM BOLT	1
14	502.30.211.000	BREMSSCHLAUCHFÜHRUNG '89	BRAKE TUBE GUIDE	2
15	0985 141503	SS-MUTTER DIN985-M14X1,5	S L NUT	1
17	0991 080353	ISK-SENKSCHRAUBE DIN7991-M8X35	COUNTERSUNK SCREW	1
18	543.10.086.000	STOVERFLANSCHMUTTER M8	SELF LOCKING NUT	1
19	0991 060753	SENKSCHRAUBE DIN7991-M6X75	COUNTERSUNK SCREW	2
21	510.03.021.000	STÄNDERFEDER LANG	SIDESTAND SPRING	2
23	545.03.023.100/19	SEITENSTÄNDER L=409 MM '93	SIDE STAND	1
24	510.07.069.100	GUMMIPUFFER	RUBBER BUSHING	1
25	571.03.225.000	BÜCHSE 8,2 X 12 X 10	BUSHING	1
26	502.03.026.100/19	HALTERUNG FÜR SEITENSTÄNDER '93	SIDE STAND BRACKET	1
28	0933 080253	SK-SCHRAUBE DIN933-M8X25	H H SCREW	1
29	0934 080003	SK-MUTTER DIN934-M8	HEX NUT	1
30	502.03.030.900	SCHWINGARM LOSE 560 MM 125 '94	SWINGARM	1
030	502.03.030.944	SCHWINGARM KPL. 560 MM 125 '94	SWINGARM CPL.	1
38	546.11.076.000	HALTESCHELLE FÜR BREMSSCHLAUCH	SUPPORT	2
39	0010 050103	TAPTITE-GEW.FURCHSCHR.M5X10	TAPETITE SCREW	4
40	502.03.081.700	LAGERHÜLSE 15 X 20 X 38,7	BUSHING	2
41	502.03.097.000	NADELHÜLSE HK 2012	NEEDLE BEARING	4
42	546.03.036.000	ANLAUFSCHIEBE 22,2 X 31,7 X 1	THRUST WASHER	1
43	0760 253270	WELLENDICHRING 25X32X7 BSL	SEAL	4
44	546.03.090.000	TASSE FÜR WELLENDICHR 15X25X9	BUCKET	4
60	502.07.060.000	KETTENSCHUTZ '87	CHAIN GUARD	1
63	0963 060163	SENKSCHRAUBE DIN963-M6X16	FLAT HEAD SCREW	X
64	544.07.064.100	HALTEBLECH KETTENSCHUTZ '94	BRACKET	1
66	546.07.066.100	KETTENFÜHRUNG HINTEN '94	CHAIN GUIDE	1
68	502.07.068.000	HALTEBLECH	BRACKET	1
70	502.07.070.000	HALTEBLECH '94	RETAIN PLATE	1
71	722.10.079.000	STÜTZSCHALE	BUCKET	2
72	501.07.072.000	DISTANZSTÜCK 39 MM	SPACER	1
73	502.07.073.000	KETTENGLEITSCHUTZ '92	CHAIN GUIDE	1
77	565.09.064.000	STOVER-FLANSCHMUTTER M6	SELF LOCKING NUT	2
79	0021 060003	SCHIEBE DIN9021-A6,4	FLAT WASHER	X
80	0985 060003	SS-MUTTER DIN985-M6	S L NUT	X
82	0963 060553	SENKSCHRAUBE DIN963-M6X55	COUNTERSUNK SCREW	1
83	530.02.046.000	SCHIEBE 6,4 X 14 X 0,8	WASHER	2

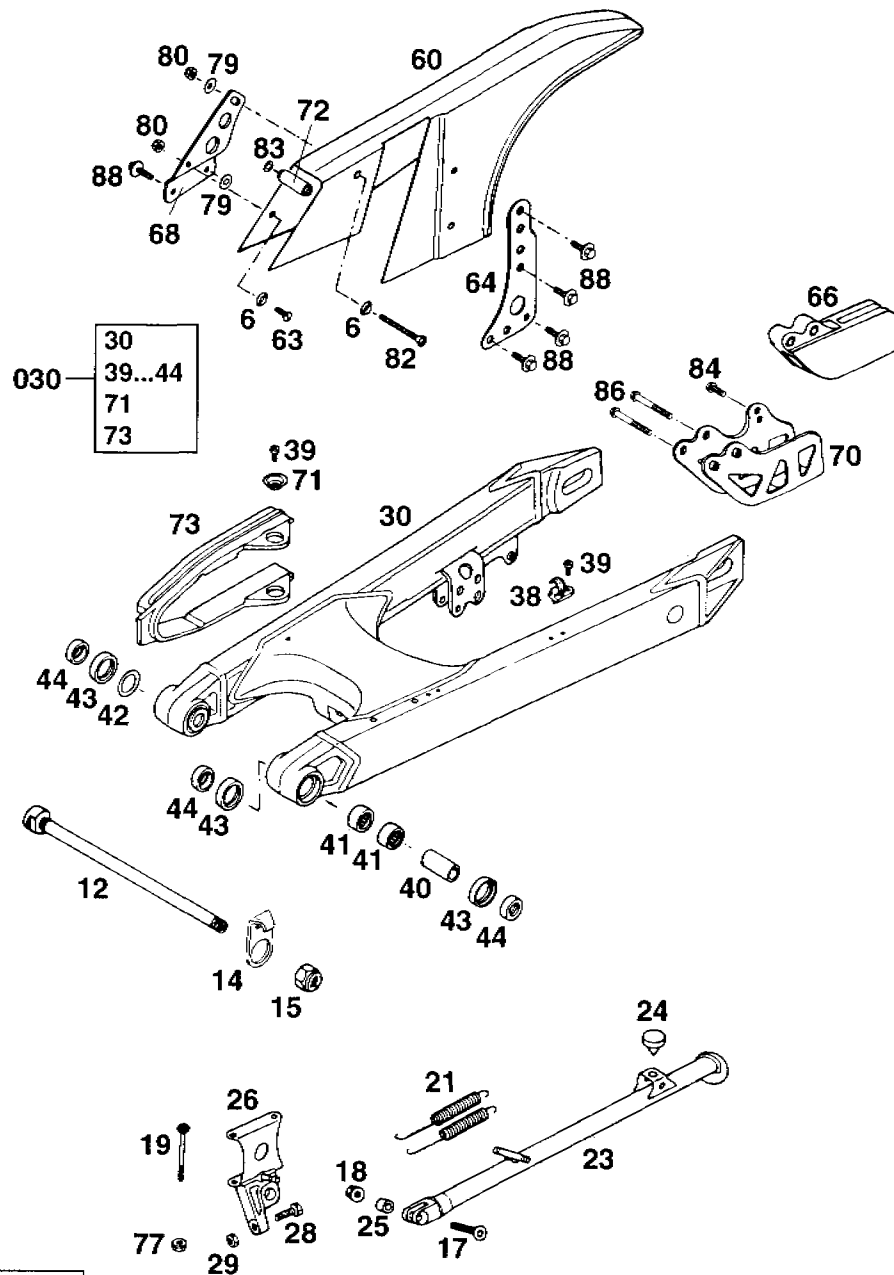
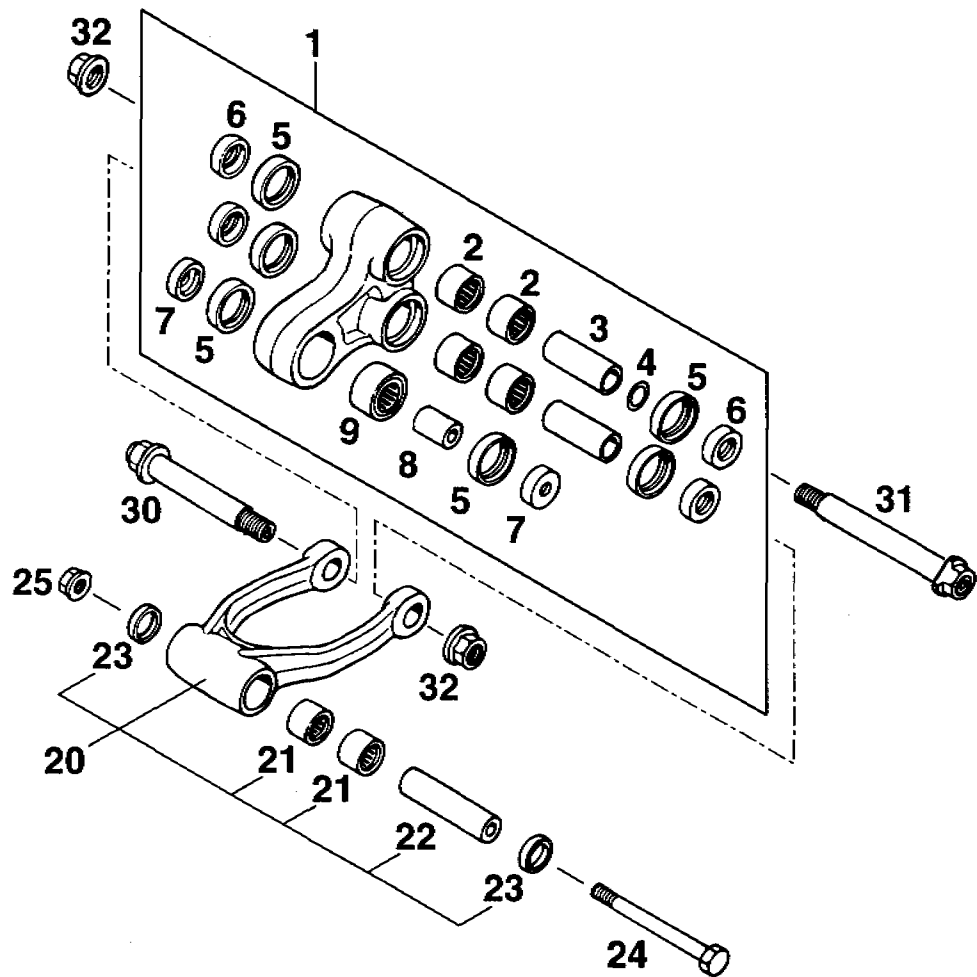
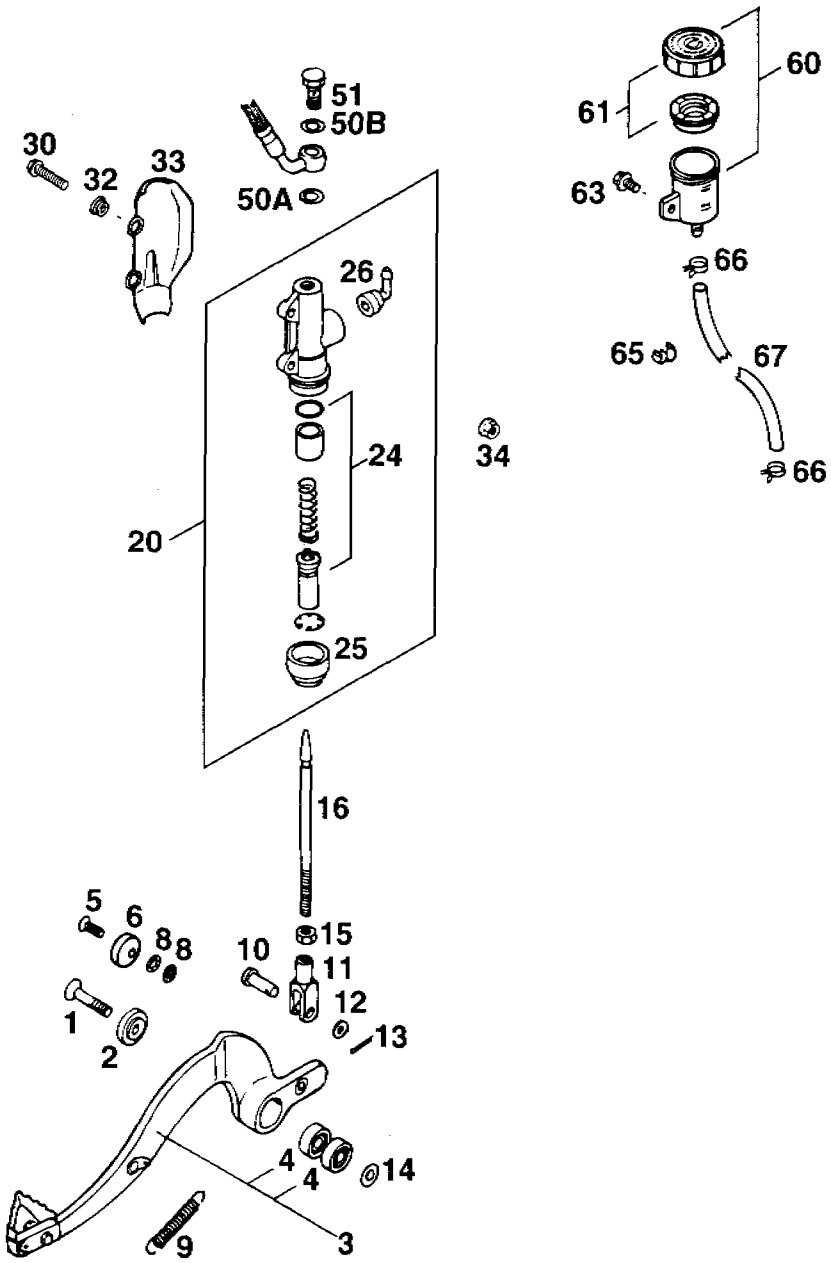


BILD / FIG	TEILNR / PARTNR	BEZEICHNUNG	DESCRIPTION	STK / QTY
84*	0015 060163	SK-BUNDSCHRAUBE M6X16	SW=8 H H COLLAR SCREW	1
86*	0015 060503	SK-BUNDSCHRAUBE M6X50	SW=8 H H COLLAR SCREW	2
88	0014 060203	SK-BUNDSCHRAUBE M6X20	SW=8 H H COLLAR SCREW	6

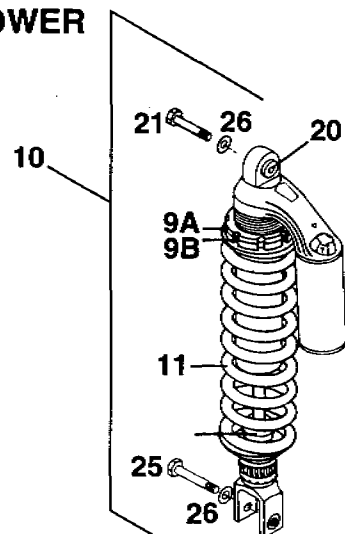


BILD/FIG	TEILNR / PARTNR	BEZEICHNUNG	DESCRIPTION	STK / QTY
1	546.03.080.044	WINKELHEBEL KPL. 250/300 '90	ROCKER ARM	1
2	546.03.097.000	NADELHÜLSE HK 2016	NEEDLE CAGE	4
3	546.03.081.000	LAGERHÜLSE 15 X 20 X 48 MM	BEARING SLEEVE	2
4	546.03.090.010	STAHLSCHEIBE 15,2 X 19 X 0,1	THRUST WASHER	X
4	546.03.090.020	STAHLSCHEIBE 15,2 X 19 X 0,2	THRUST WASHER	X
4	546.03.090.030	STAHLSCHEIBE 15,2 X 19 X 0,3	THRUST WASHER	X
5	0760 253270	WELLENDICHTRING 25X32X7 BSL	SEAL	6
6	546.03.090.000	TASSE FÜR WELLENDICHTR 15X25X9	BUCKET	4
7	546.03.085.000	TASSE FÜR WELLENDICHTR 10X25X8	BUCKET	2
8	546.03.086.000	LAGERHÜLSE 25,5 X 18 X 10 MM	BEARING SLEEVE	1
9	546.03.197.000	SCHWENKLAGER RPNA18-32 250/90	PIVOT BEARING	1
20	546.03.083.144	VERBINDUNGSGABEL L=122 KPL.	CONNECTING ROD CPL	1
21	565.03.195.100	NADELLAGER HK 1816	NEEDLE BEARING	2
22	546.03.084.000	LAGERHÜLSE 70 X 18 X 10 MM	BEARING SLEEVE	1
23	0760 182442	SIMMERRING 18X24X4	SEAL RING 18X24X4	2
24	546.03.087.000	SONDERSCHRAUBE M10X96 10.9	SPECIAL SCREW	1
25	490.09.082.000	STOVERFLANSCHMUTTER M10	SELF LOCKING NUT	1
30	546.03.182.050	BOLZEN 15X95 - M14X1,5	BOLT	1
31	502.03.082.150	BOLZEN SCHWINGE-WINKELHEBEL	BOLT	1
32	546.03.015.000	STOPPMUTTER M 14 X 1,5 SW=19	SELF LOCKING NUT	2





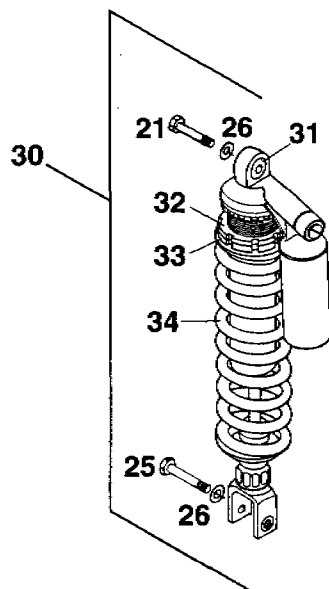
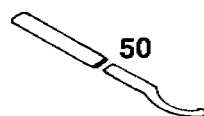
BILD/FIG	TEILNR/PARTNR	BEZEICHNUNG	DESCRIPTION	STK/QTY
1	0991 080403	SENKSCHRAUBE DIN7991-M8X40	COUNTERST. SCREW	1
2	565.03.061.300	SCHEIBE F. BREMSHEBEL	WASHER	1
3	502.03.060.544	FUSSBREMSHEBEL KPL. '89	BRAKE PEDAL CPL. MX	1
4	0625 006087	RILLENKUGELLAGER 608 DD 2RS C3	BALL BEARING	2
5	0991 060163	ISK-SENKSCHRAUBE DIN7991-M6X16	COUNTERSUNK SCREW	1
6	502.03.063.000	BREMSHEBELANSCHLAG	STOP PLATE	1
8	0797 060003	ZAHNSCHEIBE DIN6797-J6,4	LOCK WASHER	2
9	545.03.062.000	RÜCKZUGFEDER FÜR BREMSHEBEL	RETURN SPRING	1
10	580.03.067.000	BOLZEN F. GABELSTÜCK F. 4-T.	BOLT	1
11	580.03.069.000	GABELSTÜCK F. BREMSHEBEL	FORK F. BRAKE PEDAL	1
12	502.03.028.000	FE-SCHEIBE 8,4 X 14 X 1 MM	WASHER 8X14X1	1
13	0094 020203	SPLINT DIN94-2X20	PIN	1
14	0125 080003	SCHEIBE DIN125-A8,4	FLAT WASHER	1
15	0934 080003	SK-MUTTER DIN934-M8	HEX NUT	1
16	545.03.068.000	DRUCKSTANGE-ALU L=120 MM '89	PRESSURE ROD	1
20	545.13.101.044	HAUPTBREMSZYLINDER MOD. '89	REARBRAKE CYLINDER	1
24	545.13.150.000	REP. SATZ KOLBEN 13MM	REPAIR KIT	1
25	545.13.151.000	FALTENBALG	RUBBER SLEEVE	1
26	545.13.155.000	WINKELSTÜCK	ELBOW NIPPLE	1
30*	0015 060253	SK-BUNDSCHRAUBE M6X25 SW=8	H H COLLAR SCREW	2
32	502.13.161.000	BUNDBÜCHSE	FLANGE WASHER	2
33	545.13.038.000	BREMSZYLINDERSCHUTZ "BREMBO"	BRAKECYL. COVER	1
34	565.09.064.000	STOVER-FLANSCHMUTTER M6	SELF LOCKING NUT	2
50A	420.13.026.000	DICHTRING 10 X 16 X 1,5 CU	SEAL RING CU.	1
50B	420.13.226.000	DICHTRING 10 X 16 X 1 CU	SEAL RING CU.	1
51	502.13.025.000	HOHLSCHRAUBE M 10 X 1 X 19	CONNECTING SCREW	1
60	545.13.030.044	BREMSFLÜSSIGKEITSRESERVOIR '89	BRAKE-FLUID RESERV	1
61	545.13.031.044	VERSCHRAUBUNG FÜR RESERVOIR	SCREW CAP	1
63	0014 060103	SK-BUNDSCHRAUBE M6X10 SW=8	H H COLLAR SCREW	1
65	550.11.022.100	KLAMMER 6/8MM	CLAMP	1
66	580.07.017.000	KLAMMER F. BENZINSCHLAUCH 9MM	CLAMP	2
67	580.07.016.101	SCHLAUCH F. RESERVOIR 6X1,5	BRAKE-FLUID TUBE	0.4

WHITE POWER



FEDER / SPRING / RESSORT

Weich / soft / douce  WP 48
 WP 50
 WP 52
 Hart / hard / dure  WP 54
 WP 56



FEDER / SPRING / RESSORT



Weich / soft / douce  596-07-47
 596-08-49
 596-09-51
 Hart / hard / dure  596-10-53
 596-11-55

BILD / FIG	TEILNR / PARTNR	BEZEICHNUNG	DESCRIPTION	STK / QTY
9A	542.04.109.000	KONTERMUTTER	LOCK NUT	1
9B	542.04.009.000	EINSTELLMUTTER	SETTING NUT	1
10*	502.04.610.600	MONOSHOCK K1ME95 125 SX, EXC, EGS	'95 SHOCK ABSORBER	1
10	565.04.510.000	MONOSHOCK K45M94 440 EXC	'94 SHOCK ABSORBER	1
11	501.04.011.046	FEDER 46-280	SPRING	X
11	501.04.011.048	FEDER 48-280	SPRING	1
11	501.04.011.050	FEDER 50-280	SPRING	X
11	501.04.011.052	FEDER 52-280	SPRING	X
11	501.04.011.054	FEDER 54-280	SPRING	X
20	542.04.020.100	BUCHSE KPL. D=24MM B=24MM	BUSHING CPL.	1
21	565.03.086.000	SONDERSCHRAUBE M10X47 10.9	SPECIAL SCREW	1
25	565.03.093.000	SONDERSCHRAUBE M10X55 10.9	SPECIAL SCREW	1
26	0125 100003	SCHEIBE DIN125-A10,5	FLAT WASHER	2
30*	502.04.610.700	MONOSHOCK KT5120/KT5121 125 SX	'95 SHOCK ABSORBER	1
30*	502.04.610.800	MONOSHOCK KT5130/KT5131 125 EXC	'95 SHOCK ABSORBER	1
30*	565.04.510.100	MONOSHOCK KT5500/KT5501 440 MXC/EXC, 500 SX, 550 MXC	'95 SHOCK ABSORBER	1
31*	502.04.031.700	BUCHSE KPL.	BUSHING CPL.	1
32*	502.04.032.700	KONTERMUTTER	LOCK NUT	1
33*	502.04.033.700	EINSTELLMUTTER	SETTING NUT	1
34*	502.04.034.800	FEDER 47-596-07-47	SPRING	1
34*	502.04.034.700	FEDER 49-596-08-49	SPRING	1
34*	546.04.034.300	FEDER 51-596-09-51	SPRING	X
34*	546.04.034.200	FEDER 53-596-10-53	SPRING	X
34*	565.04.034.100	FEDER 55-596-11-55	SPRING	1
50	543.12.024.000	HAKENSCHLÜSSEL KPL.	SPRING ADJ. WRENCH	1

ÖHLINS

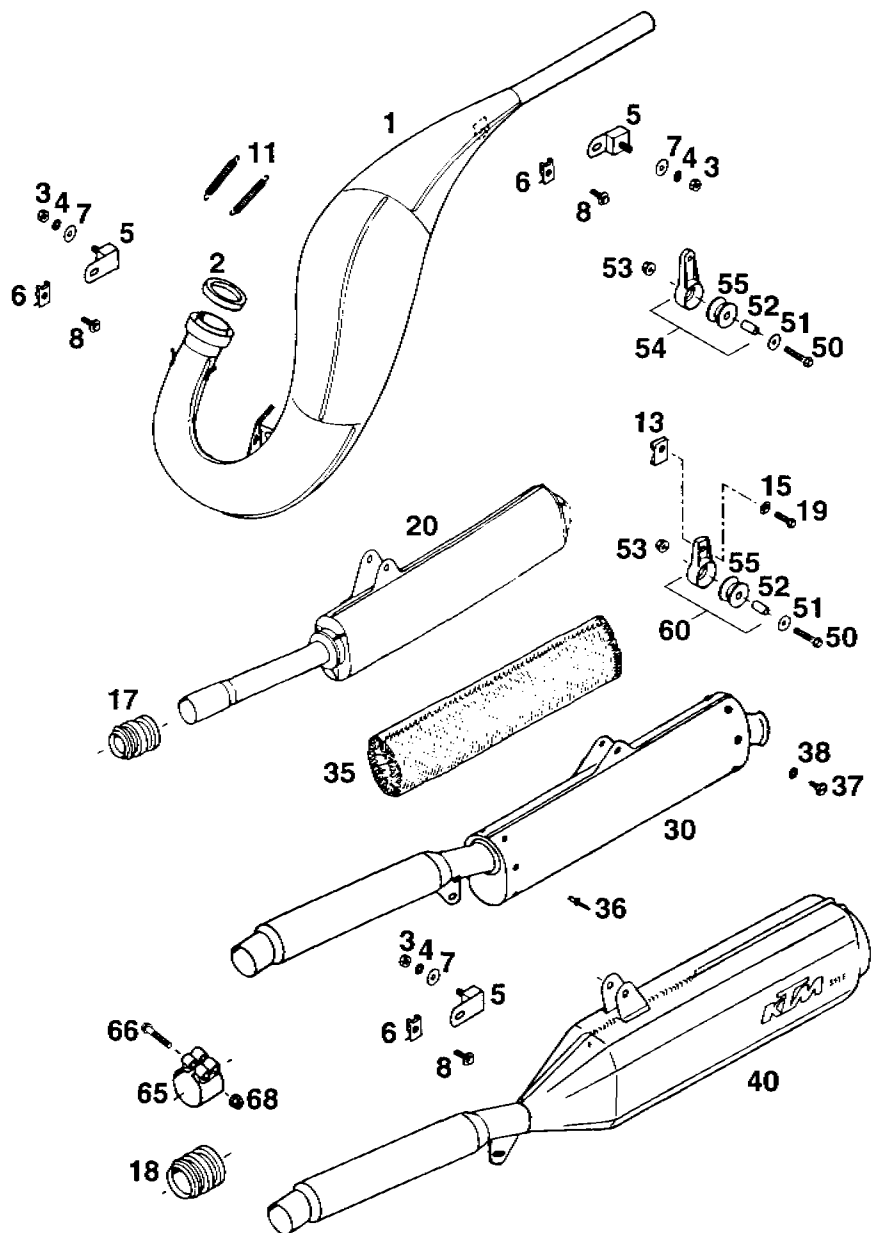
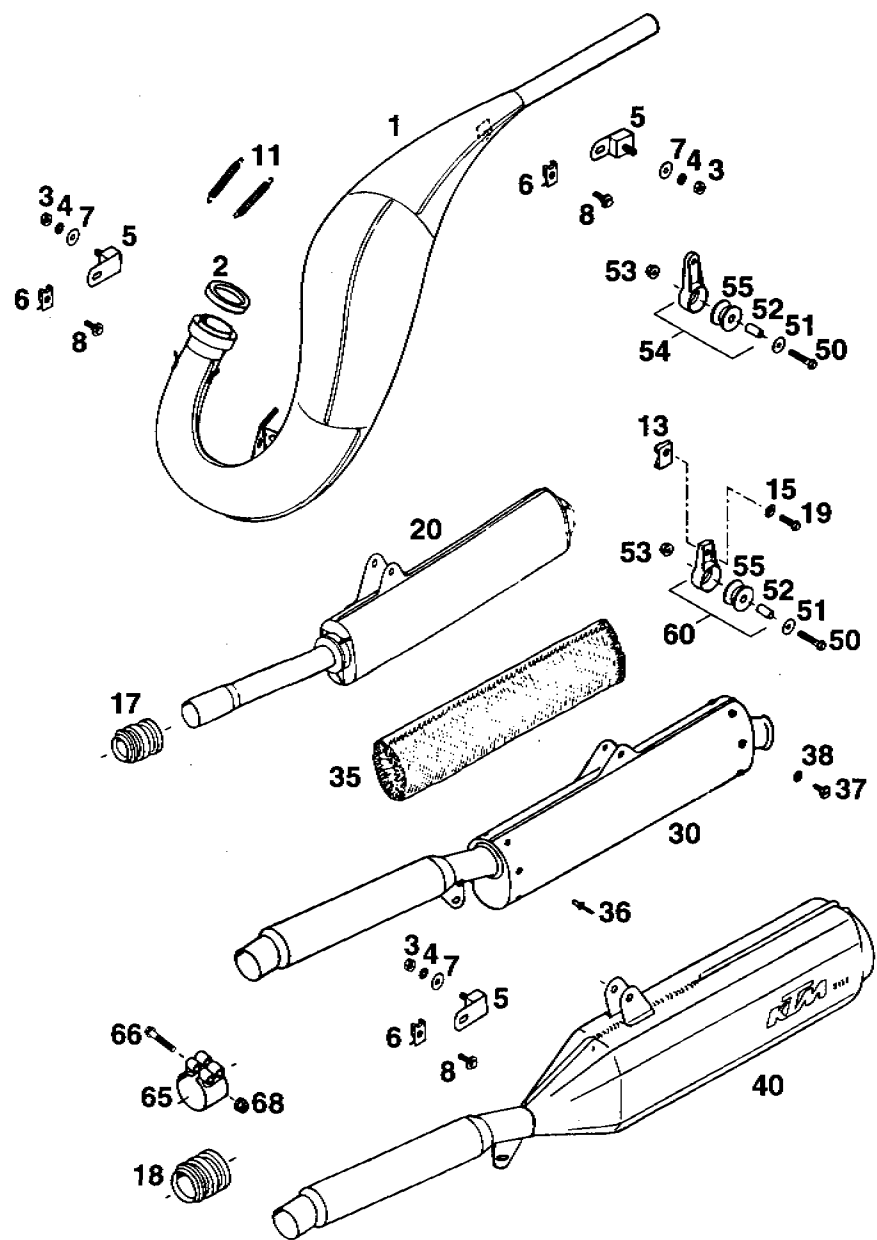
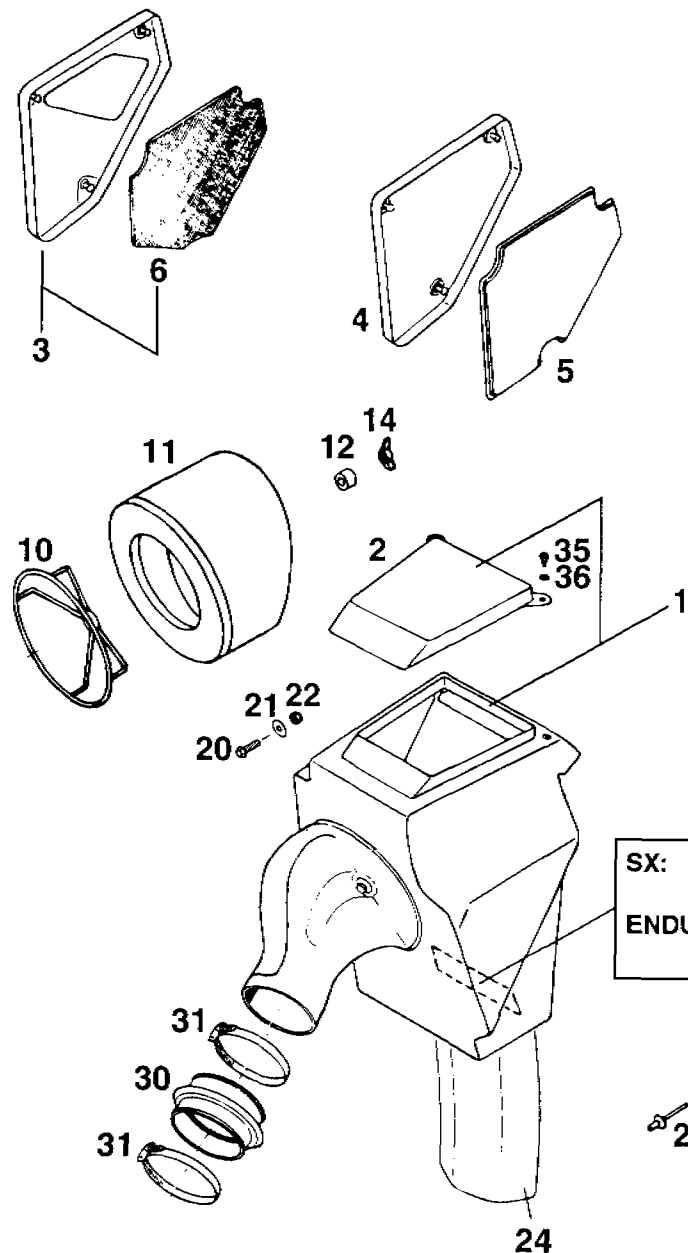


BILD / FIG	TEILNR / PARTNR	BEZEICHNUNG	DESCRIPTION	STK / QTY
1	502.05.070.400	AUSPUFF 125 SX EW FARBLOS '94	EXHAUST PIPE	1
1	502.05.170.400	AUSPUFF 125 EXC EW FARBLOS '94	EXHAUST PIPE	1
1	502.05.570.500	AUSPUFF 125 SIX-DAYS E-ROHR '94	EXHAUST PIPE	1
		FRANKREICH		
1	502.05.670.400	AUSPUFF 125 EGS DW+E "KTM502" BRD	EXHAUST PIPE	1
1	502.05.670.500	AUSPUFF 125 EGS DW"KTM502" SINGAPORE	EXHAUST PIPE	1
2	502.05.050.000	SILICON-DICHRING 48/38/6	SILIC. GASKET	1
3	0934 060003	SK-MUTTER DIN934-M6	HEX NUT	2 (3)
4	0797 060003	ZAHNSCHEIBE DIN6797-J6,4	LOCK WASHER	2 (3)
5	546.05.262.000	SCHWINGELEMENT F. AUSPUFF	SWINGELEMENT	2 (3)
6	546.03.048.100	MEHRBEREICHSBLECHMUTTER M6	SHEET-METAL NUT	2 (3)
7	0021 060003	SCHEIBE DIN9021-A6,4	FLAT WASHER	2 (3)
8	0014 060153	SK-BUNDSCHRAUBE M6X15 SW=8	H H COLLAR SCREW	2 (3)
11	510.05.063.000	ZUGFEDER	EXHAUST SPRING	2
13	546.03.048.100	MEHRBEREICHSBLECHMUTTER M6	SHEET-METAL NUT	1
15	0797 060003	ZAHNSCHEIBE DIN6797-J6,4	LOCK WASHER	1
17	546.05.057.000	GUMMIMUFFE D=21/23MM 125 SX	RUBBER	1
18	502.05.057.000	GUMMIMUFFE D=29/31MM 125 EXC, EGS	RUBBER	1
19*	0015 060203	SK-BUNDSCHRAUBE M6X20 SW=8	H H COLLAR SCREW	1
20	502.05.079.500	ENDDÄMPFER 125 SX ALU '94	SILENCER	1
30	502.05.079.406	ENDDÄMPFER 125 EXC	SILENCER	1
35	580.05.078.180	GLASFASERGARN 180 GRAMM 125 SX, EXC	STUFFING YARN	1
--	580.05.079.055	GLASFASERGARN LOSE PER KG	STUFFING YARN /KG	X
--	580.05.079.056	GLASFASERGARN LOSE 300 GRAMM	STUFFING YARN	X
36	0011 401001	BLINDNIETE 4 X 10 STAHL	RIVET	4
37	0981 480953	LI.BLECHSCHR.DIN7981-B4,8X9,5	LENTIL HEAD SCREW	6
38	0797 050003	ZAHNSCHEIBE DIN6797-J5,3	LOCK WASHER	6
40	502.05.080.300	ENDDÄMPFER 125 EGS "543E" '93	SILENCER	1
50*	0015 060303	SK-BUNDSCHRAUBE M6X30 SW=8	H H COLLAR SCREW	1
51	0021 060003	SCHEIBE DIN9021-A6,4	FLAT WASHER	1
52	543.05.069.000	BÜCHSE 12 X 7 X 16	BUSHING	1
53	565.09.064.000	STOVER-FLANSCHMUTTER M6	SELF LOCKING NUT	1



BILD/FIG	TEILNR / PARTNR	BEZEICHNUNG	DESCRIPTION	STK / QTY	
	54	543.05.065.044	SCHALLDÄMPFERHALTER KPL. LANG	SILENCER BRACKET	1
	55	543.05.068.000	GUMMIBLOCK SCHWARZ	RUBBER BLACK	1
	60	543.05.065.144	SCHALLDÄMPFERHALTER KPL. KURZ	SILENCER BRACKET	1
	65	580.05.151.054	KRÜMMERSCHELLE SCHWARZ	CLAMP	X
	66*	0015 060353	SK-BUNDSCHRAUBE M6X35	SW=8 H H COLLAR SCREW	X
	68	510.10.086.000	SS-MÜTTER M6 KUPFER	S L NUT	X



BILD/FIG	TEILNR / PARTNR	BEZEICHNUNG	DESCRIPTION	STK / QTY
1	502.06.001.100	FILTERKASTEN 125 SX	'92 AIR FILTER BOX	1
1	502.06.501.100	FILTERKASTEN 125 E-GS	'92 AIR FILTER BOX	1
2	502.06.003.000	FILTERKASTENDECKEL 125	'92 AIR FILTER COVER	1
3	502.06.002.100	FILTERKASTENDECKEL 125 SX	'93 AIR FILTER COVER	1
4	502.06.502.050	FILTERKASTENDECKEL END. AUSSEN	AIRFILTER COVER	1
5	502.06.502.051	FILTERKASTENDECKEL END. INNEN	AIRFILTER COVER	1
6	502.06.002.052	SCHAUMSTOFF-ZUSCHNITT	125'87 FOAM RUBBER	1
10	501.06.016.100	FILTERTRÄGER 125/500	'89 FILTER FRAME	1
11	565.06.015.100	FILTERELEMENT 125/LC4/DUKE	AIRFILTER	1
12	502.06.017.050	BÜCHSE 6,5 X 15 X 10	ALU SPACER BUSHING	1
14	560.03.076.000	FLÜGELMUTTER M6	WING NUT	1
20*	0015 060203	SK-BUNDSCHRAUBE M6X20	SW=8 H H COLLAR SCREW	1
21	0021 060003	SCHEIBE DIN9021-A6,4	FLAT WASHER	3
22	0985 060003	SS-MUTTER DIN985-M6	S L NUT	1
24	502.06.010.000	SPRITZSCHUTZ F.FILTERKASTEN'87	FENDER	1
25	432.06.043.000	BLINDNIETE 5 X 14	BLIND RIVET	3
30	501.06.026.000	VERGASERMANSCHETTE 125	AIRFILTER BOOT	1
31	550.06.028.000	SCHLAUCHBINDER B8	CLAMP	2
35	0084 040083	ZYLINDERSCHRAUBE DIN84A-M4X8	CYL.HEAD SCREW	2
36	0125 040003	SCHEIBE DIN125-A4,3	FLAT WASHER	2

SX: OFFEN
OPEN
ENDURO: GESCHLOSSEN
CLOSED

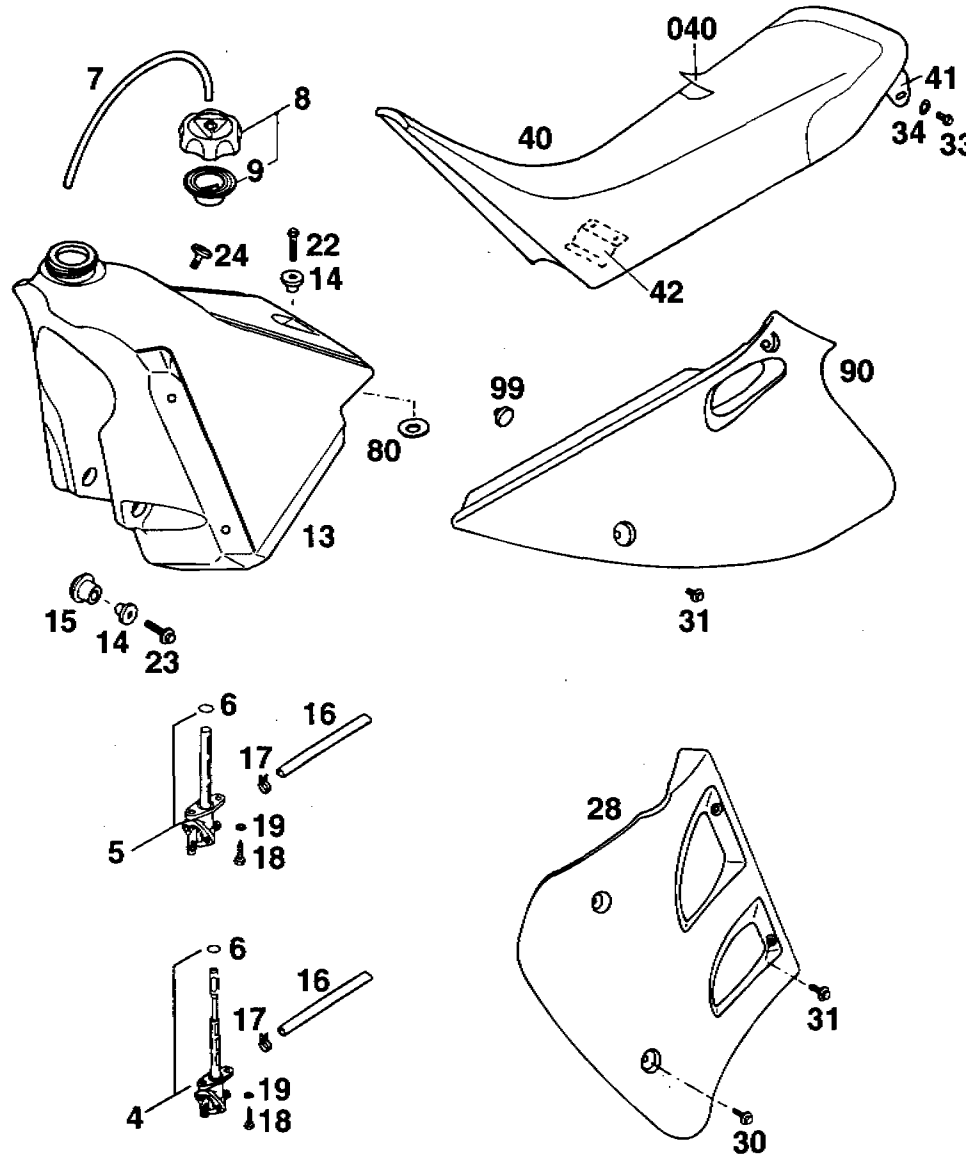


BILD / FIG	TEILNR / PARTNR	BEZEICHNUNG	DESCRIPTION	STK / QTY
4*	583.07.105.200	BENZINHAHN KPL. OFF-ON-RES	GAS TAP CPL.	1
5	550.07.005.300	BENZINHAHN KPL. OFF-ON	GAS TAP CPL.	1
6	550.07.006.200	DICHTUNG	GASKET	1
7	310.07.107.001	PVC-SCHLAUCH 6X9 MM PER METER	BREATHER HOSE	0,32
8	490.07.008.044	TANKVERSCHLUSS	GAS CAP CPL.	1
9	490.07.009.000	DICHTUNG F. TANKVERSCHLUSS	GASKET	1
13	502.07.013.700	BENZINTANK 125 CC 8 LT. '91	GASTANK	1
14	546.35.036.000	BÜCHSE	BUSHING	3
15	564.01.040.000	GUMMI BÜCHSE	RUBBER BUSHING	2
16	580.07.016.001	BENZINSCHLAUCH GUMMI 6X1,5	FUEL LINE	0,16
17	580.07.117.000	KLAMMER F. BENZINSCHLAUCH 10MM	CLAMP	2
18	0676 550223	SK-BLECHSCHR. DIN7676-B5,5X22	SCREW	2
19	0797 050003	ZAHNSCHEIBE DIN6797-J5,3	LOCK WASHER	2
22*	0015 060303	SK-BUNDSCHRAUBE M6X30 SW=8	H H COLLAR SCREW	1
23	0014 060253	SK-BUNDSCHRAUBE M6X25 SW=8	H H COLLAR SCREW	2
24	545.07.011.000	LINSENSCHRAUBE M6X15	LENTIL HEAD SCREW	1
28	502.35.428.000	SPOILER LINKS 125 '93	SPOILER L/S	1
--	502.35.429.000	SPOILER RECHTS 125 '93	SPOILER R/S	1
30	0014 060153	SK-BUNDSCHRAUBE M6X15 SW=8	H H COLLAR SCREW	4
31	0014 060103	SK-BUNDSCHRAUBE M6X10 SW=8	H H COLLAR SCREW	6
33*	0015 060123	SK-BUNDSCHRAUBE M6X12 SW=8	H H COLLAR SCREW	2
34	502.33.041.000	NORDLOCK SCHEIBEN M6 (PAAR)	PAIR OF WASHERS	1
40*	502.07.440.200	SITZBANK 125 CCM '95	SEAT	1
040*	502.07.440.250	SITZBANKÜBERZUG VIOLETT/GELB	SEAT COVER	1
41	502.07.441.000	SITZBANKHALTEWINKEL HINTEN LI	SEAT BRACKET L/S	1
--	502.07.541.000	SITZBANKHALTEWINKEL HINTEN RE	SEAT BRACKET R/S	1
42	546.07.042.000	SITZBANKHALTEWINKEL VORNE	SEAT BRACKET FRONT	1
80	510.05.067.100	ISOLIERSCHEIBE 8 X 20 X 2	ISOL. WASHER	1
90	502.08.441.000	SEITENVERKLEIDUNG LINKS 125'93	SIDE COVER L/S	1
--	502.08.475.000	SEITENVERKLEID. RECHTS 125'93	SIDE COVER R/S	1
99	543.08.042.000	GUMMIPUFFER	RUBBER	1

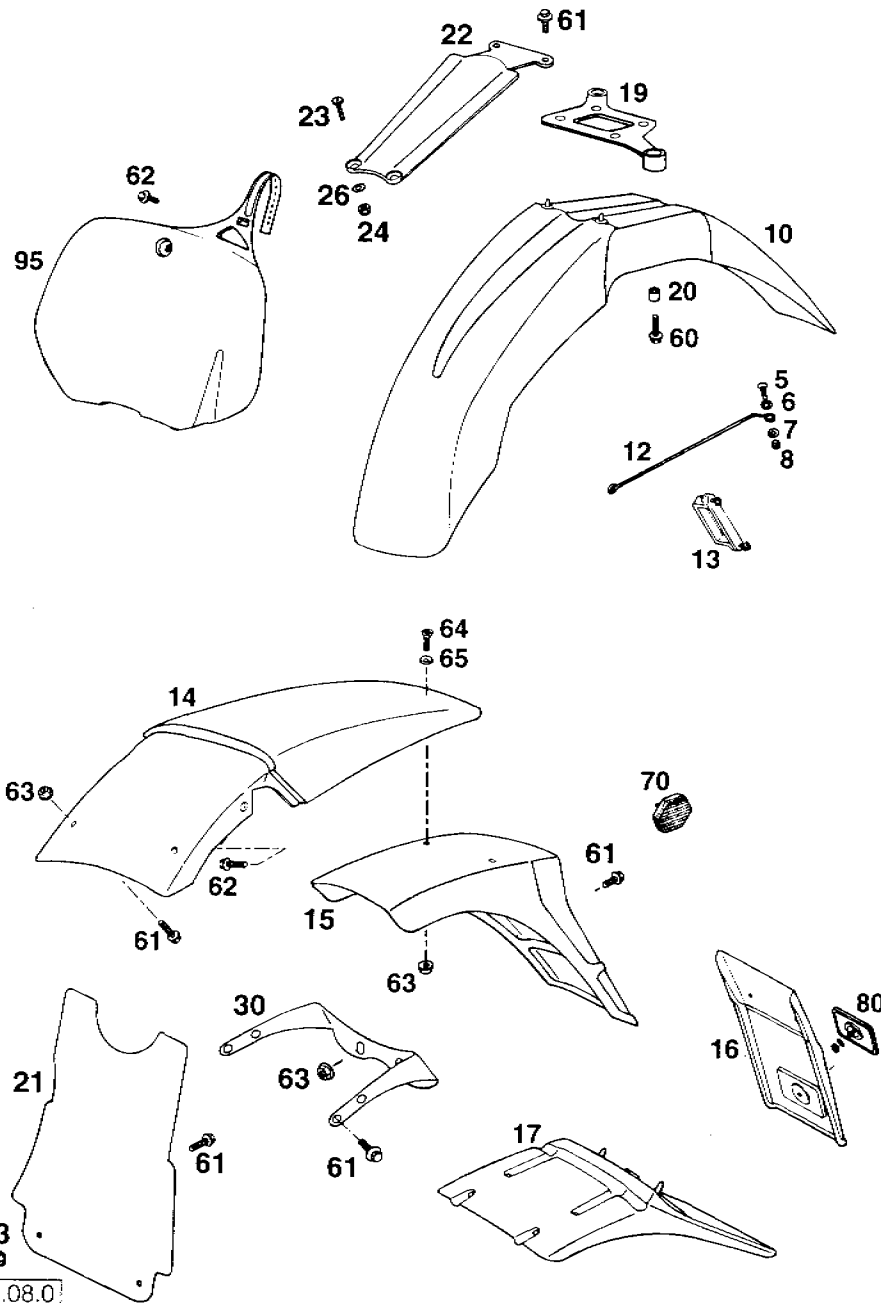
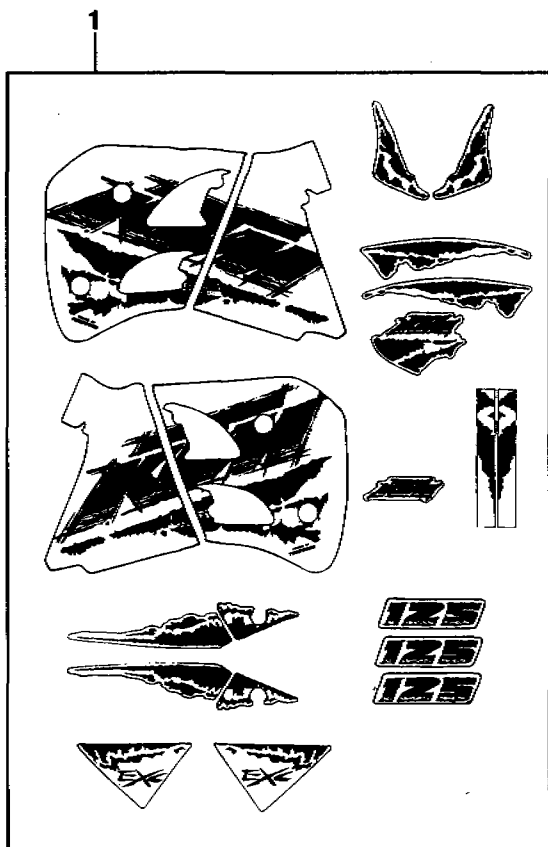
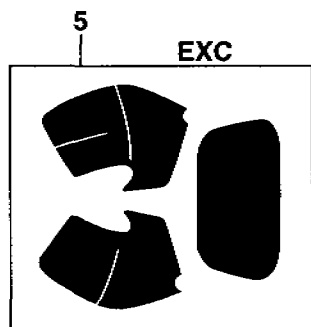
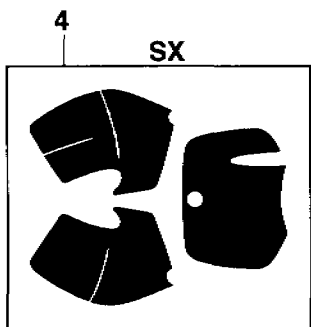
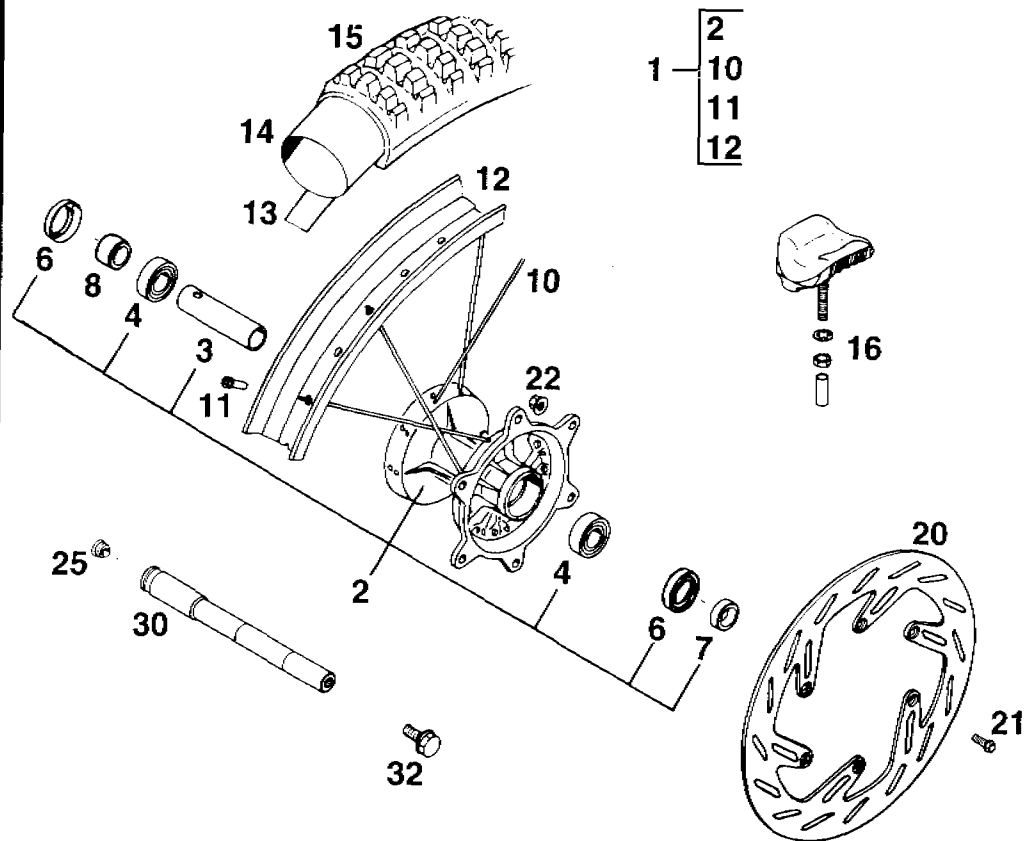


BILD / FIG	TEILNR / PARTNR	BEZEICHUNG	DESCRIPTION	STK / QTY
5	0966 050163	LINSENSENKCHR. DIN966-M5X16	COUNTERSUNK SCREW	1
6	400.06.006.000	FASONSCHIEBE 6MM	WASHER	1
7	0021 050003	SCHEIBE DIN9021-A5,3	FLAT WASHER	1
8	0985 050003	SS-MUTTER DIN985-M5	S L NUT	1
10	502.08.410.000	VORDERRADKOTFLÜGEL	'93 FRONT FENDER	1
12	545.01.092.100	TACHOWELLENABWEISER	'91 SP.CABLE REFUSER	1
13	546.01.093.000	KABELFÜHRUNG KPL.	CABLE GUIDE CPL.	1
14	502.08.414.000	KOTFLÜGEL HINTEN SX	'93 REAR FENDER	1
14	502.08.414.100	KOTFLÜGEL HINTEN EXC/EGS	'94 REAR FENDER	1
15	502.08.415.100	NUMMERTAFELTRÄGER LANG	NUMBER PLATE BRACK	1
16	490.08.216.000	VERLÄNGERUNG F.NUMMERTAFELTR.	EXTENSION	1
17	583.08.113.051	NUMMERTAFELTRÄGER EXC	'93 NUMBER PLATE	1
19	546.08.019.100	SEILFÜHRUNG	'93 CABLE GUIDE	1
20	502.08.020.000	DISTANZBÜCHSE 7 X 10 X 7,5	SPACER BUSHING	4
21	502.08.414.050	SPRITZSCHUTZ FÜR KOTFLÜGEL	'93 FENDER	1
22*	502.08.009.100	KOTFLÜGELSTREBE	'95 FENDER BRACKET	1
23	0985 050163	LINSENSCHRAUBE M5X16	LENTIL HEAD SCREW	2
24	0985 050003	SS-MUTTER DIN985-M5	S L NUT	2
26	0021 050003	SCHEIBE DIN9021-A5,3	FLAT WASHER	2
30	546.08.020.000	HALTERUNG F.NUMMERTAFELTRÄGER	NUMBER PLATE BRACK	X
60	0014 060203	SK-BUNDSCHRAUBE M6X20 SW=8	H H COLLAR SCREW	4
61	0014 060153	SK-BUNDSCHRAUBE M6X15 SW=8	H H COLLAR SCREW	8
62	0014 060103	SK-BUNDSCHRAUBE M6X10 SW=8	H H COLLAR SCREW	3
63	565.09.064.000	STOVER-FLANSCHMUTTER M6	SELF LOCKING NUT	10
64	0991 060163	ISK-SENKSCHEIBE DIN7991-M6X16	COUNTERSUNK SCREW	2
65	400.06.006.000	FASONSCHIEBE 6MM	WASHER	2
70	165.12.080.000	SEITENSTRAHLER GELB KPL.	REFLECTOR	X
80	510.12.080.000	RÜCKSTRAHLER ROT	REFLECTOR	1
95	502.01.495.000	START-NUMMERTAFEL VORNE	'93 FRONT NUMBER PLATE	1



BILD/FIG	TEILNR / PARTNR	BEZEICHNUNG	DESCRIPTION	STK/ QTY
1*	502.07.199.100	DEKORSATZ KPL. 125 EXC/EGS '95	DECAL SET CPL.	1
1*	502.07.099.100	DEKORSATZ KPL. 125 SX '95	DECAL SET CPL.	1
4	502.01.499.030	GAR. STARTNUMMERNFELDER SCHWARZ 125 SX	DECAL SET BLACK	1
5*	502.01.499.280	GAR. STARTNUMMERNFELDER GELB '95 125 EXC	DECAL SET YELLOW	1





BILD/FIG	TEILNR / PARTNR	BEZEICHNUNG	DESCRIPTION	STK / QTY
1	565.09.001.744	VORDERRAD 1,6X21" DID SX'94	FRONT WHEEL DID	1
1	546.09.001.544	VORDERRAD 1,6X21" EXCEL SX'94	FRONT WHEEL EXCEL	1
2	565.09.010.944	VORDERRADNABE KPL.SILBER SX'94	FRONT HUB	1
3	565.09.011.400	LAGERDISTANZROHR 17,5X22X82	SPACER TUBE	1
4	0625 060037	RILLENKUGELLAGER 6003 2SR C3	BEARING	2
6	0760 253571	WELLENDICHTRING 25X35X7 DF	SEAL RING	2
7	546.09.051.000	DISTANZRING 17 X 25 X 7,5	SPACER	1
8	546.09.051.100	DISTANZBÜCHSE 17 X 25 X 15	SPACER	1
10	546.09.071.100	SPEICHE M5 X 234,5 MM 165 GRAD	SPOKE	36
11	565.09.072.000	STAHLNIPPEL M5	NIPPLE M5	36
12	546.09.070.200	FELGE VORNE 1,6 X 21" DID	FRONT RIM	1
12	546.09.070.100	FELGE VORNE 1,6 X 21" EXCEL	FRONT RIM	1
13	510.09.073.000	FELGENBAND 21"	RIM BAND	1
14	510.09.075.000	SCHLAUCH 3.00/ 90/90-21"	TUBE	1
14	545.09.075.000	SCHLAUCH 80/100-21"	TUBE	1
15	546.09.074.400	REIFEN 90/90-21" 54R UNICROSS	TYRE	1
15	546.09.074.300	REIFEN 80/100-21" 51M D 701	TYRE	1
15	580.09.074.100	REIFEN 3.00-21" MHS 51M MT 16	TYRE	1
16	510.09.100.100	REIFENHALTER VM1	RIM LOCK	1
20	565.09.060.700	BREMSSCHEIBE VORNE D=260MM	BRAKE DISC	1
21*	0015 060163	SK-BUNDSCHRAUBE M6X16 SW=8	H H COLLAR SCREW	6
22	565.09.064.000	STOVER-FLANSCHMUTTER M6	SELF LOCKING NUT	6
25*	550.09.086.000	VERSCHLUSSPFROPFEN	PLASTIC CAP	1
30	580.09.081.600	STECKACHSE WP L=213 MM	FRONT AXLE	1
30*	580.09.181.600	STECKACHSE MARZOCCHI L=226 MM	FRONT AXLE	1
32	490.32.011.000	SK-BUNDSCHRAUBE M10X20	H H SCREW	1

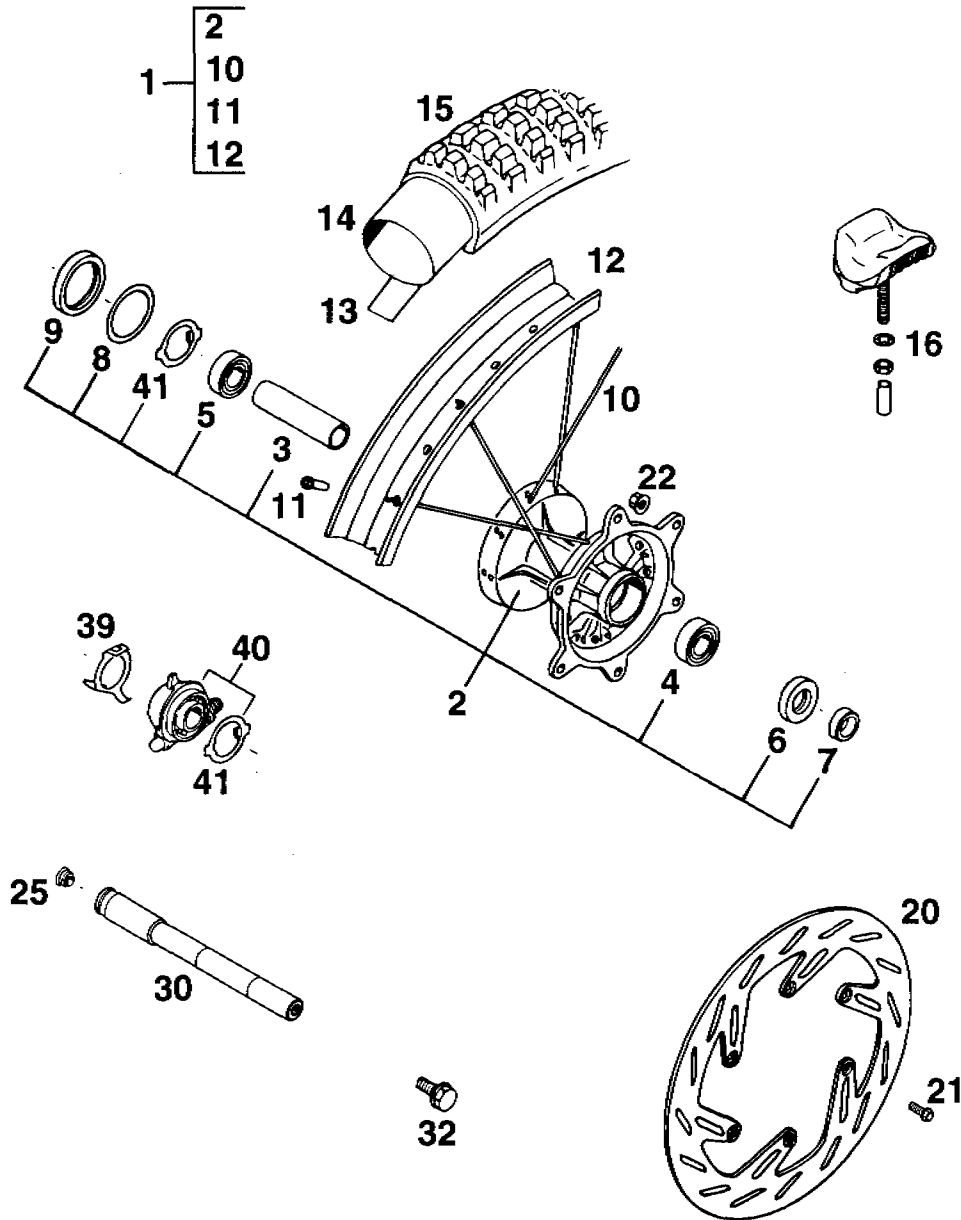
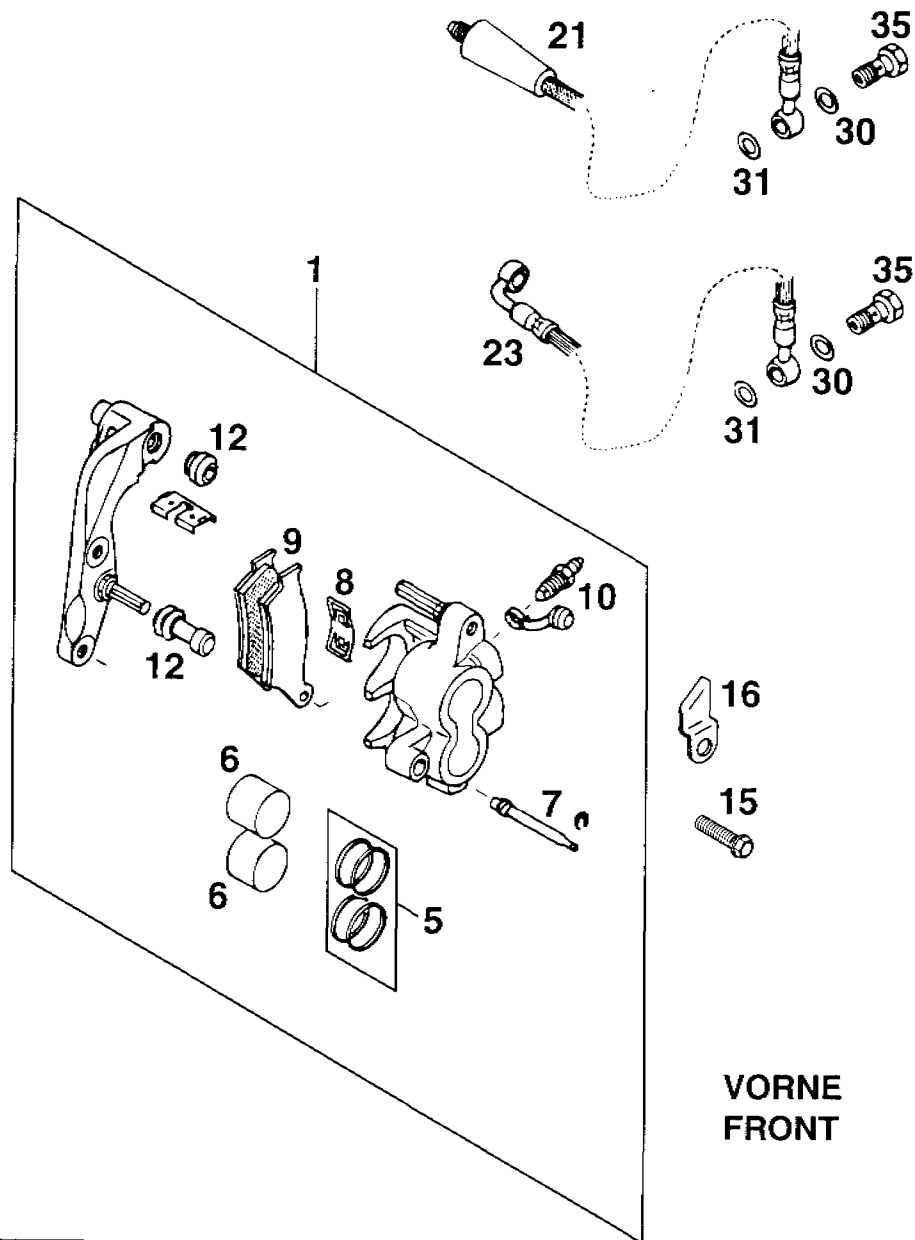
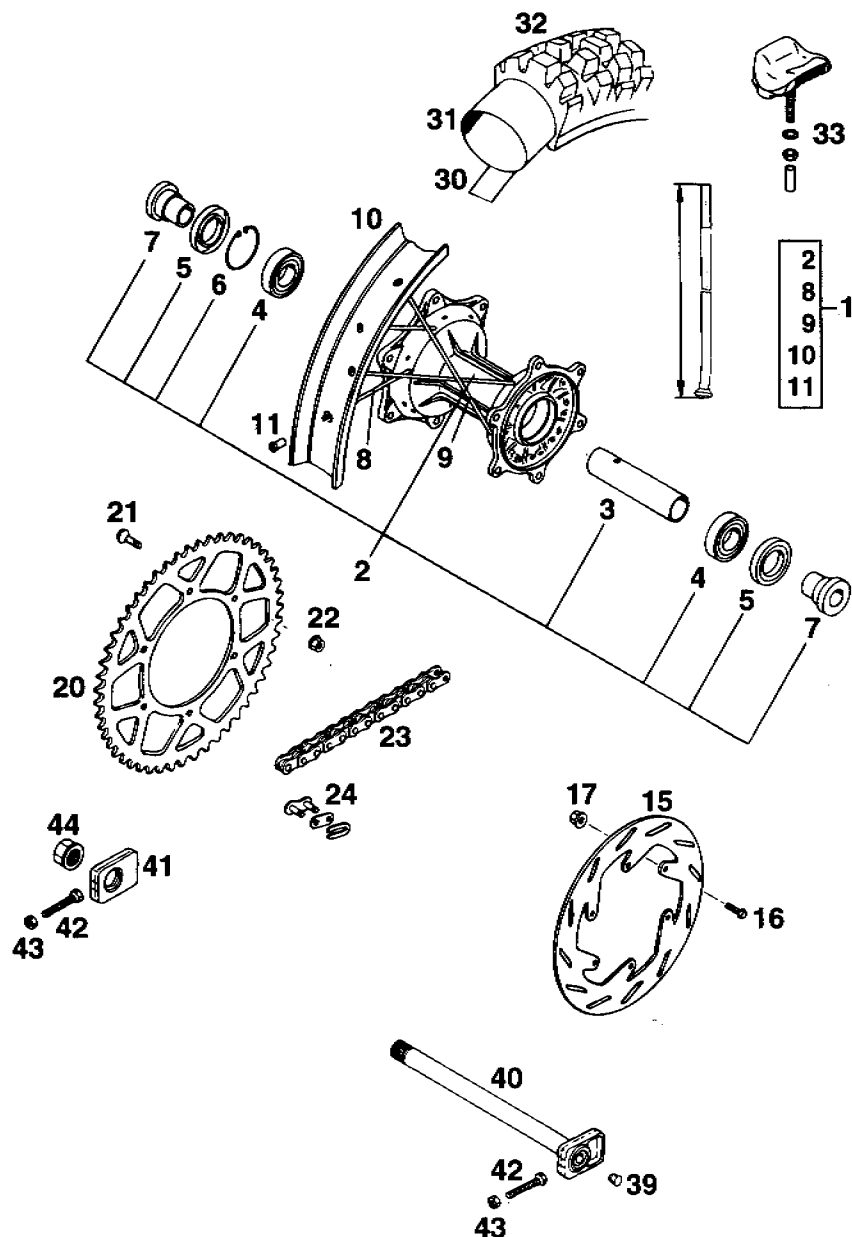


BILD / FIG	TEILNR / PARTNR	BEZEICHUNG	DESCRIPTION	STK / QTY
1	580.09.001.144/90	VORDERRAD 1,6X21" DID '93	FRONT WHEEL DID	1
2	546.09.010.044/90	VORDERRADNABE KPL.SILBER GS'93	FRONT HUB	1
3	546.09.011.000	LAGERDISTANZROHR 17,5X22X64,5	SPACER TUBE	1
4	0625 060037	RILLENKUGELLAGER 6003 2SR C3	BEARING	1
5	0625 062032	RILLENKUGELLAGER 6203 2SR C3	BEARING	1
6	0760 253571	WELLENDICHRING 25X35X7 DF	SEAL RING	1
7	546.09.051.000	DISTANZRING 17 X 25 X 7,5	SPACER	1
8	581.11.054.000	DISTANZSCHEIBE 40X52X0,15 '92	WASHER	1
9	0760 405270	WELLENDICHRING 40X52X7 N8	RADIAL SEAL RING	1
10	546.09.071.100	SPEICHE M5 X 234,5 MM 165 GRAD	SPOKE	36
11	565.09.072.000	STAHLNIPPEL M5	NIPPLE M5	36
12	546.09.070.200	FELGE VORNE 1,6 X 21" DID	FRONT RIM	1
13	510.09.073.000	FELGENBAND 21"	RIM BAND	1
14	510.09.075.000	SCHLAUCH 3.00/ 90/90-21"	TUBE	1
15	546.09.074.400	REIFEN 90/90-21" 54R UNICROSS	TYRE	1
15	580.09.074.100	REIFEN 3.00-21"NHS 51M MT 16	TYRE	1
15	583.09.074.200	REIFEN 90/90-21" 54R MT 21	TYRE	1
15	583.09.074.000	REIFEN 90/90-21" 54R MT 70	TYRE	1
16	510.09.100.100	REIFENHALTER VM1	RIM LOCK	X
20	565.09.060.700	BREMSSCHEIBE VORNE D=260MM	BRAKE DISC	1
21*	0015 060163	SK-BUNDSCHRAUBE M6X16 SW=8	H H COLLAR SCREW	6
22	565.09.064.000	STOVER-FLANSMUTTER M6	SELF LOCKING NUT	6
25*	550.09.086.000	VERSCHLUSSPFROPFEN	PLASTIC CAP	1
30	580.09.081.600	STECKACHSE NP L=213 MM	FRONT AXLE	1
30*	580.09.181.600	STECKACHSE MARZOCCHI L=226 MM	FRONT AXLE	1
32	490.32.011.000	SK-BUNDSCHRAUBE M10X20	H H SCREW	1
39	581.11.052.150	HALTEBLECH F. TACHOANTRIEB	BRACKET	1
40	581.11.052.100	TACHOANTRIEB 748217 (3,0) '92	SPEEDOMETER DRIVE	1
--	581.11.152.100	TACHOANTRIEB 748213 (2,1) '92	SPEEDOMETER DRIVE	1
41	581.11.053.100	MITNEHMER FÜR TACHOANTRIEB '92	DRIVING DOG	1

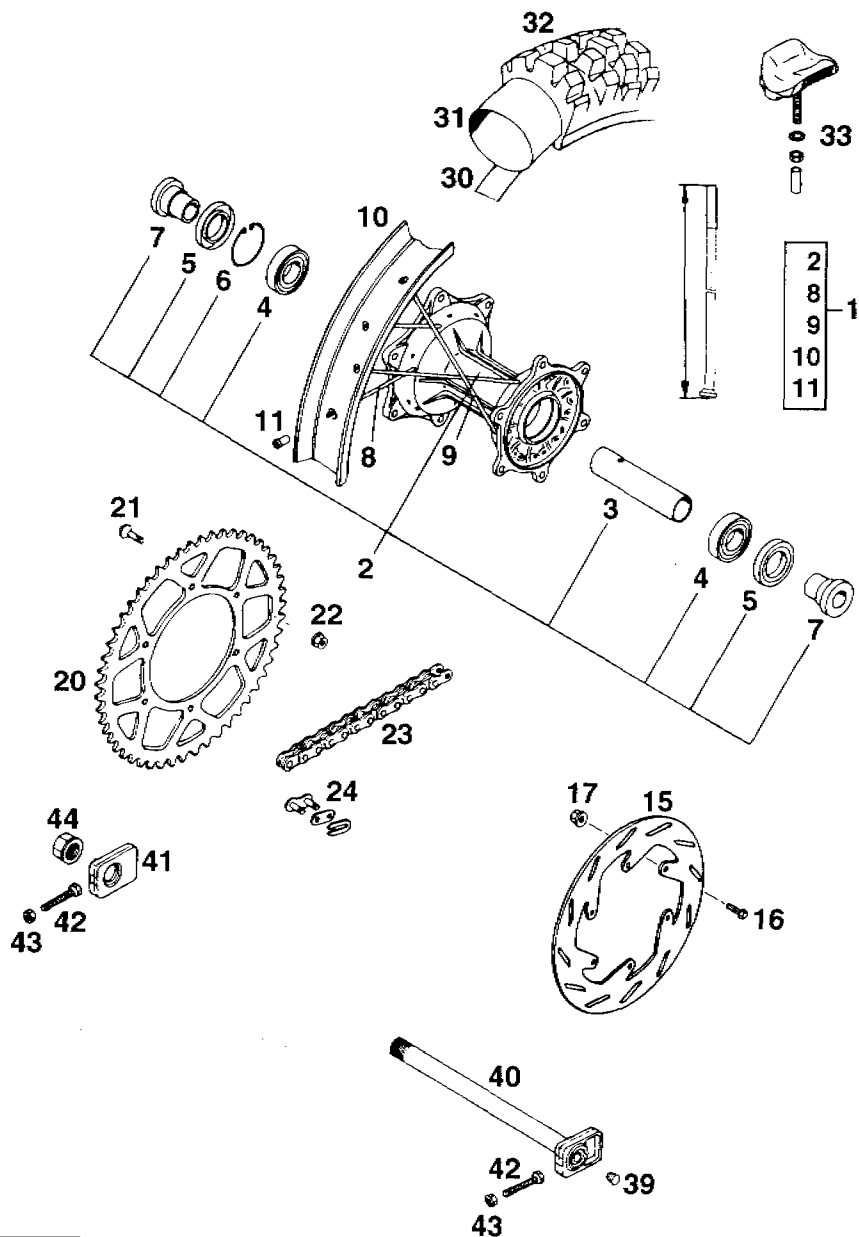


VORNE
FRONT

BILD / FIG	TEILNR / PARTNR	BEZEICHNUNG	DESCRIPTION	STK / QTY
1	546.13.201.044	BREMSZANGE VORNE KPL.2 KOLBEN	CALIPER CPL.	1
5	546.13.205.000	REP.SATZ 28MM	REP. KIT	1
6	546.13.206.000	REP.SATZ KOLBEN 28MM	REPAIR KIT PISTON	1
7	546.13.210.000	BOLZEN 6 X 45	BOLT	1
8	546.13.211.000	HALTEBLECH	RETAINING PLATE	1
9	546.13.209.044	GARN. BREMSKLÖTZE FERODO ID450	BRAKE PAD SET	1
10	545.13.214.000	ENTLÜFTUNGSSCHRAUBE M10X1	BLEEDER SCREW	1
12	546.13.218.000	MANSCHETTENSATZ	RUBBER SLEEVE SET	1
15*	0015 080303	SK-BUNDSCHRAUBE M8X30 SW=10	H H COLLAR SCREW	2
16*	583.13.092.000	BREMSSCHLAUCHHALTERUNG VORNE	BRAKE HOSE BRACKET	1
21	502.13.029.400	BREMSSCHLAUCH 1470MM WP 2-TAKT/STROKE SX, MXC	BRAKE HOSE	1
21*	502.13.129.500	BREMSSCHLAUCH 1190MM MARZOCCHI 2-TAKT/STROKE SX, MXC	BRAKE HOSE	1
23	502.13.029.300	BREMSSCHLAUCH 1560MM WP 2-TAKT/STROKE EXC, EGS	BRAKE HOSE	1
23*	502.13.229.500	BREMSSCHLAUCH 1280MM MARZOCCHI 2-TAKT/STROKE EXC, EGS	BRAKE HOSE	1
30	420.13.226.000	DICHTRING 10 X 16 X 1 CU	SEAL RING CU.	2
31	420.13.026.000	DICHTRING 10 X 16 X 1,5 CU	SEAL RING CU.	2
35	502.13.025.000	HOHLSCHRAUBE M 10 X 1 X 19	CONNECTING SCREW	1

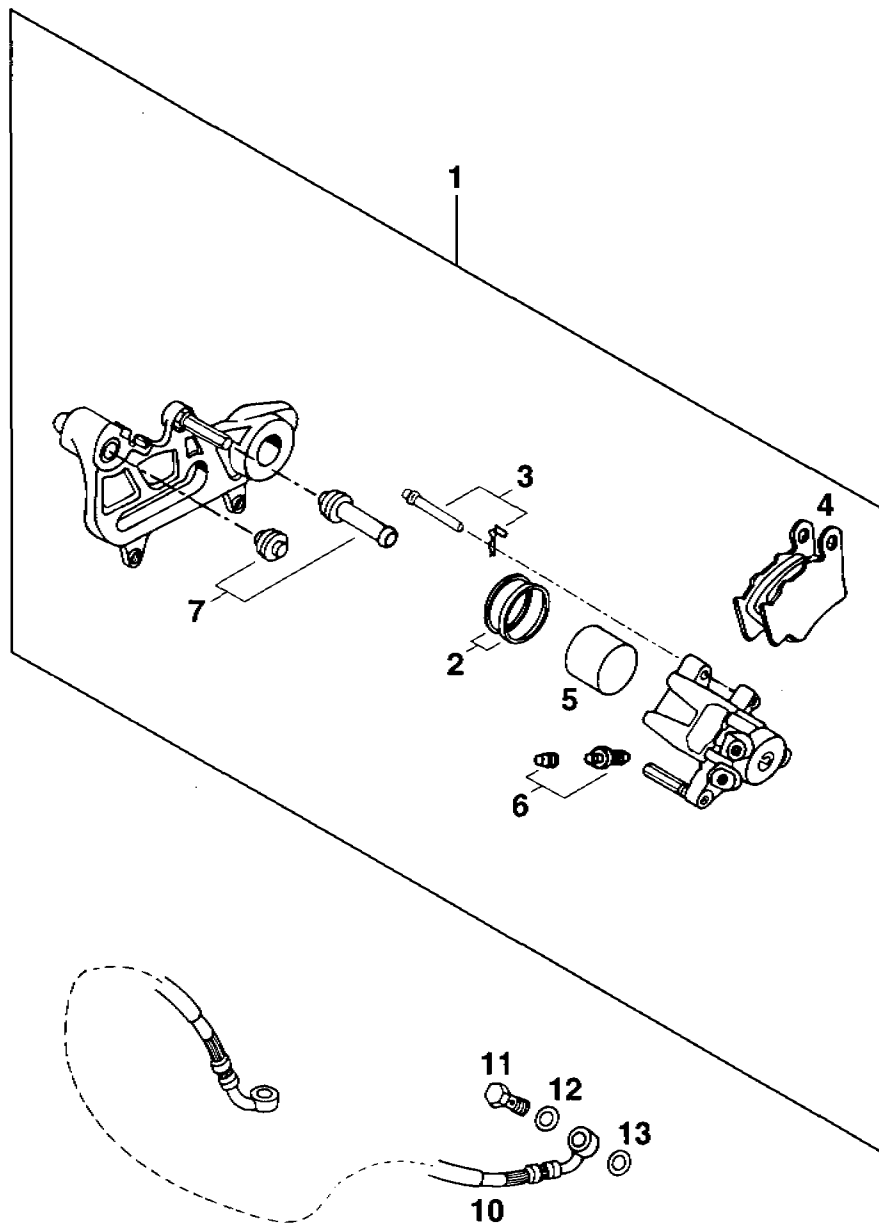


BILD/FIG	TEILNR/PARTNR	BEZEICHNUNG	DESCRIPTION	STK/QTY
1	502.10.001.944/90	HINTERRAD 2.15-19" EXCEL 125 SX	'93 REAR WHEEL	1
1	565.10.001.844/90	HINTERRAD 2.50-19" EXCEL 500 SX	'93 REAR WHEEL	1
1	502.10.201.944/90	HINTERRAD 2.15-18" DID 125 EXC,EGS	'93 REAR WHEEL	1
1	565.10.001.944/90	HINTERRAD 2.50-18" DID 440/550 MXC, 440 EXC	'93 REAR WHEEL	1
2	546.10.010.044/90	HINTERRADNABE KPL. SILBER	REAR WHEEL HUB KPL	1
3	565.10.011.000	LAGERDISTANZROHR 121,5 MM	SPACER	1
4	0625 060058	RILLENKUGELLAGER 6005 2RS C3	BEARING	2
5	0760 324772	WELLENDICHTRING 32X47X7 TYP A	SEAL	2
6	0472 047175	SEEGERRING DIN 472-47X1,75	CIRCLIP	1
7	546.10.016.000	BÜCHSE FÜR NABE	BUSHING	2
8	546.10.071.000	SPEICHE M5X207-170G 19"	SPOKE	18
8	565.10.171.600	SPEICHE M5X198-173G 18"	SPOKE	18
9	502.10.071.700	SPEICHE M5X211-170G 19"	SPOKE	18
9	502.10.171.000	SPEICHE M5X201-173G 18"	SPOKE	18
10	546.10.070.100	FELGE HINTEN 2,15X19" EXCEL	RIM	1
10	565.10.070.200	FELGE HINTEN 2,50X19" EXCEL	RIM	1
10	546.10.070.300	FELGE HINTEN 2,15X18" DID	RIM	1
10	565.10.070.300	FELGE HINTEN 2,50X18" DID	RIM	1
11	565.09.072.000	STAHLNIPPEL M5	NIPPLE M5	36
15	580.10.060.600	BREMSSCHEIBE 220 MM ANGESENKT	REAR BRAKE DISC	1
16*	0015 060203	SK-BUNDSCHRAUBE M6X20 SW=8	H H COLLAR SCREW	6
17	565.09.064.000	STOVER-FLANSCHMUTTER M6	SELF LOCKING NUT	6
20	583.10.051.038	KETTENRAD 38-Z 620 DUKE '94	SPROCKET 38-T	1
20	546.10.051.040	KETTENRAD 40-Z	SPROCKET 40-T	X
20	546.10.051.045	KETTENRAD 45-Z	SPROCKET 45-T	1
20	546.10.051.048	KETTENRAD 48-Z	SPROCKET 48-T	1
20	546.10.051.049	KETTENRAD 49-Z	SPROCKET 49-T	X
20	546.10.051.050	KETTENRAD 50-Z	SPROCKET 50-T	1
20	546.10.051.052	KETTENRAD 52-Z	SPROCKET 52-T	X
21	545.10.052.000	KETTENRADSCHRAUBE-ISK M8X26	SPROCKET SCREW	6
22	543.10.086.000	STOVERFLANSCHMUTTER M8	SELF LOCKING NUT	6
23	500.10.065.000	KETTE 5/8X1/4"	CHAIN 5/8X1/4	1
23	500.10.065.001	KETTE 5/8X1/4" PER METER	CHAIN 5/8X1/4 /M	X



BILD/FIG	TEILNR/PARTNR	BEZEICHNUNG	DESCRIPTION	STK/QTY
23	530.10.065.001	O-RING KETTE 5/8X1/4 PER METER	CHAIN /M	X
24	500.10.066.000	KETTENSCHLOSS 5/8X1/4"	MASTER LINK	1
24	530.10.066.000	KETTENSCHLOSS 5/8X1/4" O-RING	MASTER LINK	1
30	520.10.073.000	FELGENBAND 18"/19"	RIM BAND	1
31	540.10.075.000	SCHLAUCH 4.00/4.50/120/130-18"	TUBE	1
31	502.10.075.000	SCHLAUCH 100/90-19"	TUBE	1
31	501.10.075.000	SCHLAUCH 3.00-21	TUBE	1
31	546.10.075.000	SCHLAUCH 110/90-19"	TUBE	1
32	546.10.074.500	REIFEN 110/90-18"61M UNICROSS	TYRE	1
32	546.10.074.600	REIFEN 130/90-18" 69M UNICROSS	TYRE	X
32	502.10.074.400	REIFEN 120/90-18" 65R MCE	TYRE	1
32	502.10.074.500	REIFEN 140/80-18" 70R MCE	TYRE	1
32	502.10.074.300	REIFEN 100/90-19" 57M D 701	TYRE	1
32	546.10.074.300	REIFEN 110/90-19" 62M D 701	TYRE	1
32	575.10.074.000	REIFEN 120/80-18" 62R MT 70	TYRE	1
32*	580.10.074.100	REIFEN 4.50-18"NHS 70M MT 16	TYRE	1
33	540.10.100.100	REIFENHALTER VM3 (2.15")	RIM LOCK	2
33	564.10.100.100	REIFENHALTER VM4 (2.50")	RIM LOCK	2
39	502.10.086.000	ABDECKKAPPE SFL16	PLASTIC CAP	2
40	502.10.085.044	STECKACHSE HINTEN KPL. L=263MM	AXLE CPL.	1
41	565.10.084.000	KETTENSCHNUR	CHAIN ADJUSTER	1
42*	502.03.030.090	SK-SCHRAUBE M8X40 A4	HEX HEAD SCREW	2
43	0934 080003	SK-MUTTER DIN934-M8	HEX NUT	2
44	543.10.099.000	SK-MUTTER M20X1,5	AXLE NUT	1

BILD/FIG	TEILNR / PARTNR	BEZEICHNUNG	DESCRIPTION	STK / QTY
1	502.13.301.644	BREMSZANGE KPL. HINTEN LINKS	CALIPER REAR CPL.	1
2	546.13.318.200	REP. SATZ DICHRINGE 34MM	REPAIR KIT 34MM	1
3	546.13.310.200	BOLZENSATZ	BOLT SET	1
4	546.13.309.200	GARN. BREMSKLÖTZE FERODO ID450	BRAKE PAD SET	1
5	546.13.305.200	BREMSKOLBEN 34MM	BRAKE PISTON	1
6	545.13.214.000	ENTLÜFTUNGSSCHRAUBE M10X1	BLEEDER SCREW	1
7	546.13.218.000	MANSCHETTENSATZ	RUBBER SLEEVE SET	1
10	502.13.027.200	BREMSSCHLAUCH HINT. 125/4T '94 900 MM	BRAKE HOSE REAR	1
11	502.13.025.000	HOHLSCHRAUBE M 10 X 1 X 19	CONNECTING SCREW	1
12	420.13.226.000	DICHRING 10 X 16 X 1 CU	SEAL RING CU.	1
13	420.13.026.000	DICHRING 10 X 16 X 1,5 CU	SEAL RING CU.	1



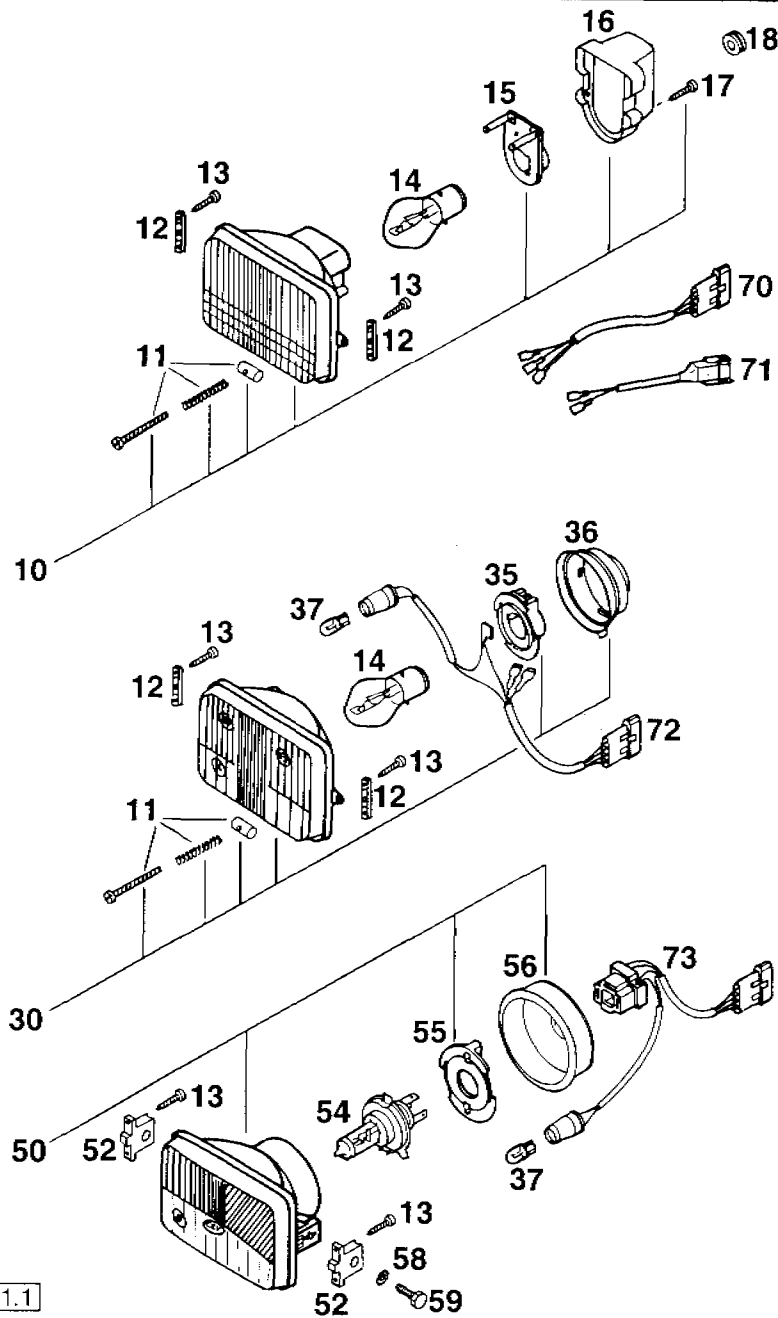
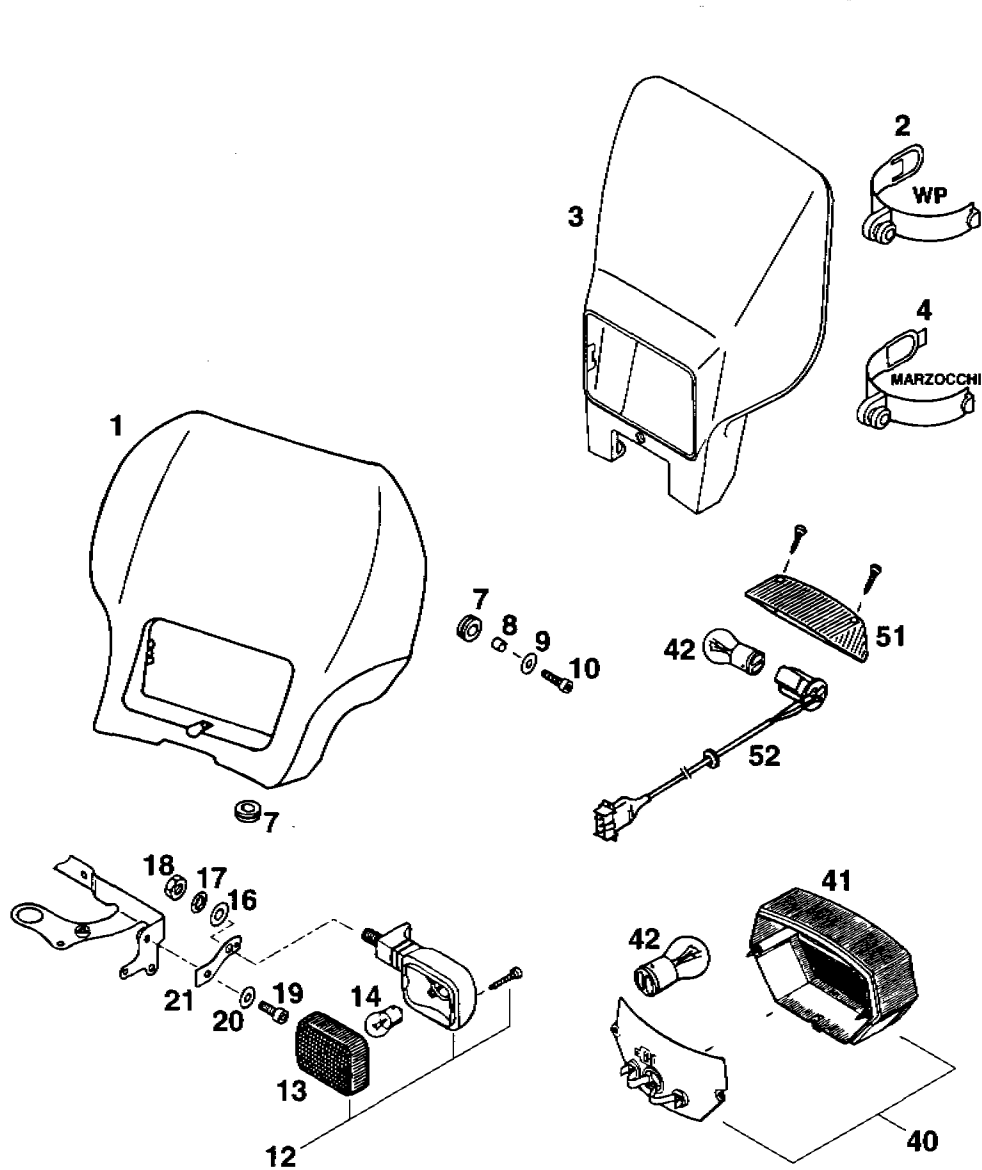
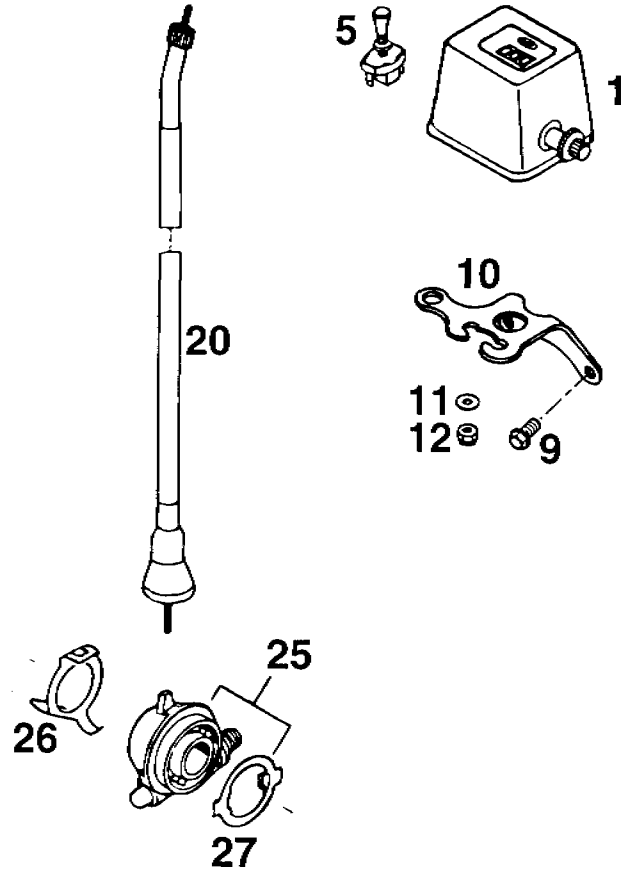


BILD / FIG	TEILNR / PARTNR	BEZEICHNUNG	DESCRIPTION	STK / QTY
10	502.11.610.000	SCHEINWERFER KPL. EL-COM '93	HEADLIGHT EL-COM	1
11	502.11.631.000	STELLSCHRAUBE KPL. M4X40	ADJUSTING SCREW	1
12	502.11.410.050	SCHEINWERFERHALTERUNG '93	HEADLIGHT BRACKET	2
13*	0981 350953	LI.BLECHSCHR. DIN7981-B3,5X9,5	SHEET-METAL SCREW	4
14	441.11.038.000	BILUX-LAMPE 12V 35/35W BA20D	BILUX BULB	1
15	570.11.036.000	LAMPENFASSUNG	SOCKET	1
16	502.11.637.000	ABDECKKAPPE	CAP	1
17	0981 350133	LI.BLECHSCHR. DIN7981-B3,5X13	SCREW	2
18	310.08.060.000	KABELTÜLLE (INNENDURCHM. 8MM)	RUBBER SLEEVE	1
30	502.11.410.000	SCHEINWERFER KPL. CEV 322 '93	HEADLIGHT CEV 322	1
35	502.11.436.000	LAMPENFASSUNG	SOCKET	1
36	502.11.437.000	ABDECKKAPPE	RUBBER CAP	1
37	490.11.435.000	LAMPE 12V 5W (W2,1X9,5D)	BULB	1
50	502.11.510.000	SCHEINWERFER KPL. CEV 394 '93	HEADLIGHT CEV 394	1
52	502.11.510.050	SCHEINWERFERHALTERUNG '93	HEADLIGHT BRACKET	2
54	546.11.038.012	LAMPE HSI 12V 35/35W WEISS	BULB HSI	X
54	571.11.038.000	LAMPE H4 12V 60/55W	BULB H4	1
55	490.11.436.000	LAMPENHALTER	SOCKET	1
56	502.11.537.000	GUMMIKAPPE	RUBBER CAP	1
58	0797 060003	ZAHNSCHEIBE DIN6797-J6,4	LOCK WASHER	2
59	0933 060203	SK-SCHRAUBE DIN933-M6X20	H H SCREW	2
70	502.11.610.010	KABEL FÜR SCHEINWERFER '93	CABLE F.HEADLIGHT	1
71	502.11.610.110	KABEL FÜR SCHEINWERFER '93	CABLE F.HEADLIGHT	1
72	502.11.410.010	KABEL FÜR SCHEINWERFER '93	CABLE F.HEADLIGHT	1
73	502.11.510.010	KABEL FÜR SCHEINWERFER '93	CABLE F.HEADLIGHT	1

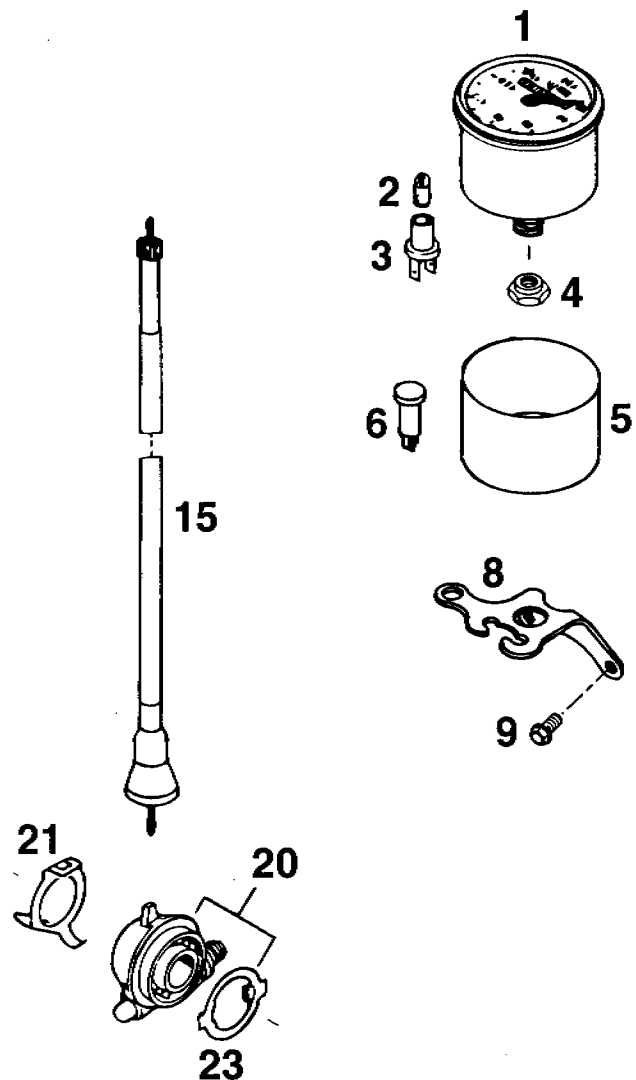


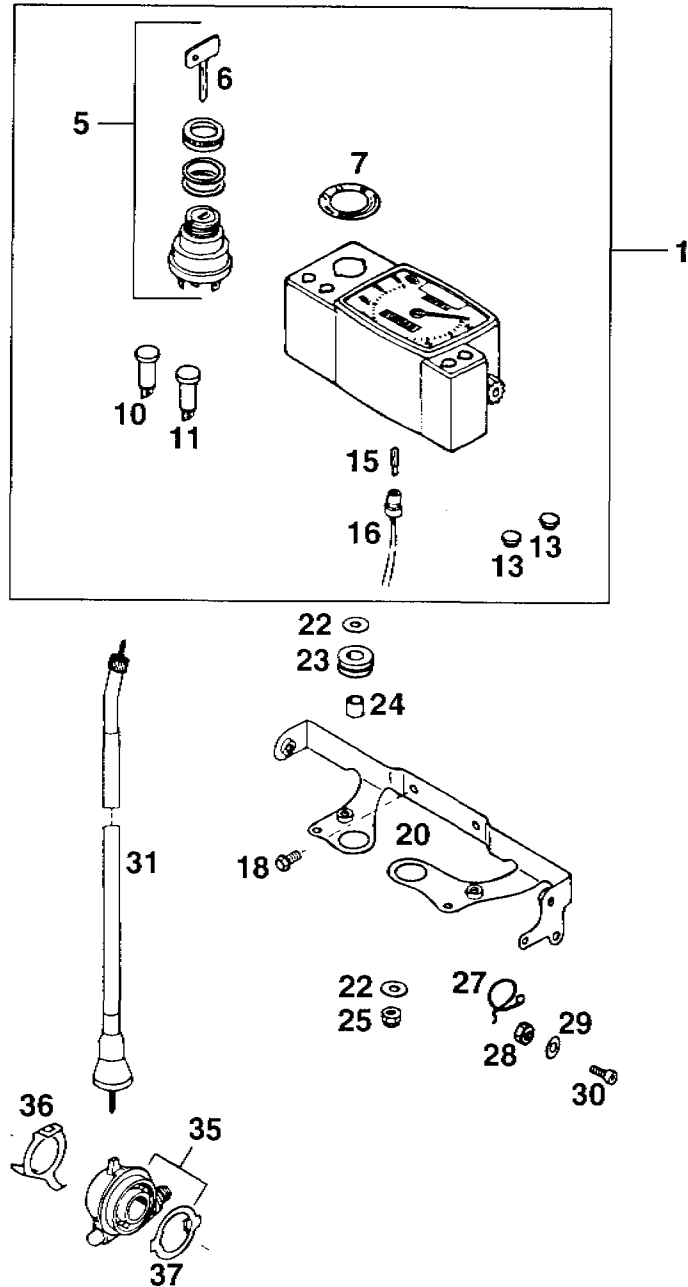
BILD/FIG	TEILNR / PARTNR	BEZEICHNUNG	DESCRIPTION	STK / QTY
1	502.11.401.000	SCHEINWERFERMASKE '93	HEADLIGHT MASK	1
2*	502.11.086.000	MASKENGUMMI UFO WP '95	MASK RUBBER	2
3*	502.11.401.100	SCHEINWERFERMASKE "UFO" EXC'95	HEADLIGHT MASK	1
4*	502.11.186.000	MASKENGUMMI UFO MARZOCCHI '95	MASK RUBBER	2
7	310.08.060.000	KABELTÜLLE (INNENDURCHM. 8MM)	RUBBER SLEEVE	5
8	580.11.039.000	DISTANZBÜCHSE 6,5 X 8 X 7	BUSHING	2
9	0021 060003	SCHEIBE DIN9021-A6,4	FLAT WASHER	2
10	0912 060203	ISK-SCHRAUBE DIN912-M6X20	A H SCREW	2
12	583.11.012.000	BLINKER RECHTS HINTEN '93	FLASHER	2
12	583.11.112.000	BLINKER LINKS HINTEN '93	FLASHER	2
13	583.11.013.000	BLINKERGLAS LINKS UND RECHTS	FLASHER LENS	4
14	441.11.015.100	LAMPE 12V 10W (BA15S)	BULB	4
16	0125 100003	SCHEIBE DIN125-A10,5	FLAT WASHER	4
17	0797 100003	ZAHNSCHEIBE DIN6797-J10,5	LOCK WASHER	4
18	0934 102003	SK-MUTTER DIN934-M10X1,25	HEXAGON NUT	4
19	0912 060163	ISK-SCHRAUBE DIN912-M6X16	A H SCREW	2
20	0021 060003	SCHEIBE DIN9021-A6,4	FLAT WASHER	2
21	546.11.020.400	BLINKERHALTERUNG '94	SUPPORT	2
40	502.11.040.044	RÜCKLICHT KPL. ULO '93	REAR LIGHT CPL	1
41	550.11.041.000	LEUCHTHAUBE ULO	REAR LIGHT LENS	1
42	570.11.045.000	LAMPE 12V 21/5W (BAY15D)	BULB 12V 21/5W	1
51	583.11.241.000	LEUCHTHAUBE EXC'93	REAR LIGHT LENS	1
52	583.11.276.000	KABELSTR.-HINTERT. EXC LC4'93	WIRNING HARNESS	1

BILD / FIG	TEILNR / PARTNR	BEZEICHNUNG	DESCRIPTION	STK / QTY
1	580.11.180.000	MEILENZÄHLER	ODOMETER	1
5	550.11.599.000	ZUGSCHALTER LOSE	SWITCH LOOSE	1
9*	0015 060123	SK-BUNDSCHRAUBE M6X12	H H COLLAR SCREW	2
10*	546.11.120.200	TACHOHALTERUNG VDO/ODO	SUPPORT	1
11	0125 040003	SCHEIBE DIN125-A4,3	FLAT WASHER	2
12	0985 040003	SS-MUTTER DIN985-M4	S L NUT	2
20*	565.11.188.600	TACHOWELLE M12/M12 945MM	SPEEDOM.DRIVECABLE	1
25	581.11.052.100	TACHOANTRIEB 748217 (3,0) '92	SPEEDOMETER DRIVE	1
26	581.11.052.150	HALTEBLECH F. TACHOANTRIEB	BRACKET	1
27	581.11.053.100	MITNEHMER FÜR TACHOANTRIEB '92	DRIVING DOG	1

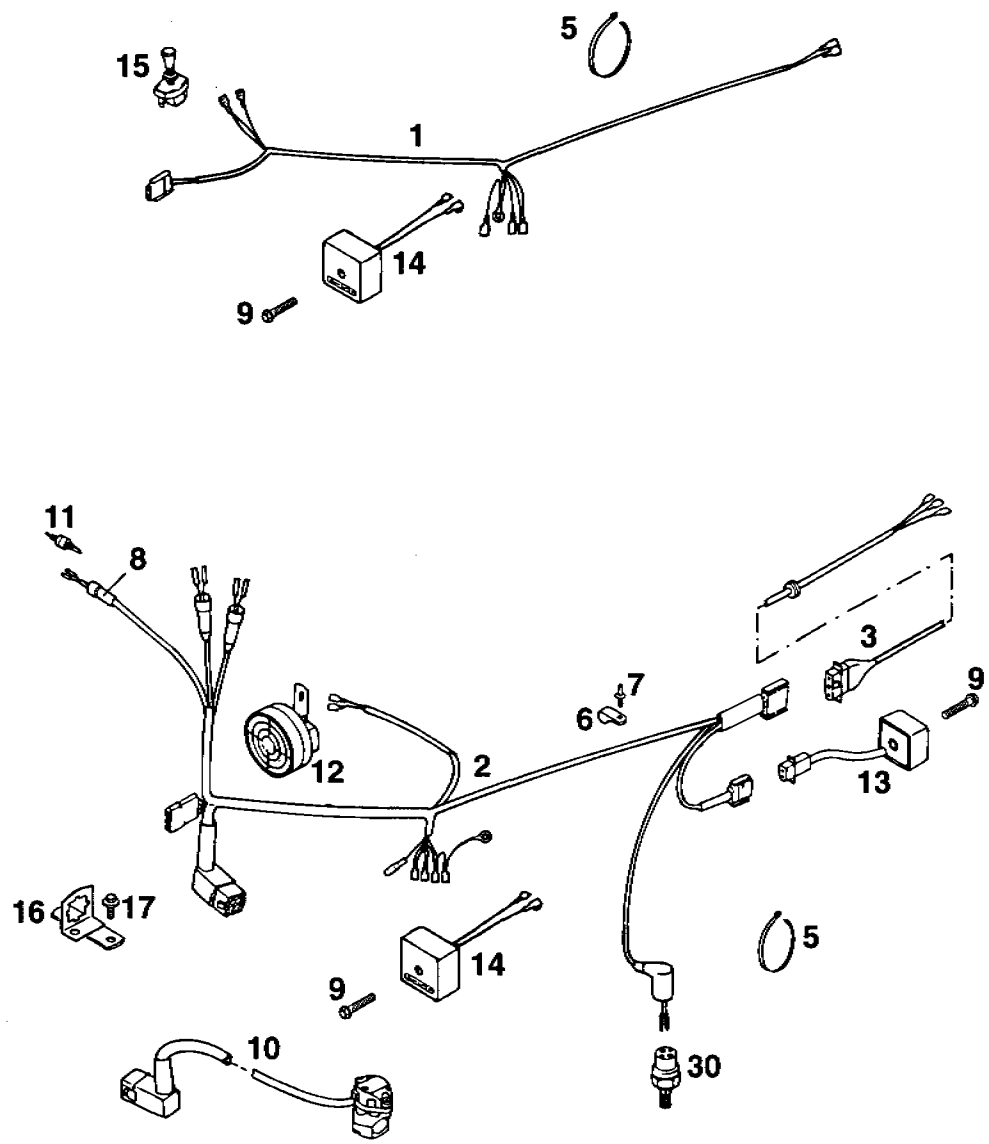


BILD/FIG	TEILNR/PARTNR	BEZEICHNUNG	DESCRIPTION	STK / QTY
1	550.11.080.000	TACHOMETER VDO 140 KM/H	SPEEDOMETER	1
2	441.11.025.000	KUGELLAMPE 12V 2W BA7S	BULB	1
3	330.11.069.000	STECKFASSUNG BA7S	SOCKET	1
4*	550.11.080.050	BUNDMUTTER M10X1	COLLAR NUT	1
5	570.11.068.000	TACHOGEHÄUSE	SPEEDOM. CASE	1
6	580.11.021.100	KONTROLLEUCHE BLAU 12V RUND	LAMP BLUE 12V	1
8*	546.11.120.200	TACHOHALTERUNG VDO/ODO 2T'95	SUPPORT	1
9*	0015 060123	SK-BUNDSCHRAUBE M6X12 SW=8	H H COLLAR SCREW	2
15	565.11.188.400	TACHOWELLE M10/M12 985MM	SPEEDOM. DRIVECABLE	1
20	581.11.152.100	TACHOANTRIEB 748213 (2,1) '92	SPEEDOMETER DRIVE	1
21	581.11.052.150	HALTEBLECH F. TACHOANTRIEB	BRACKET	1
23	581.11.053.100	MITNEHMER FÜR TACHOANTRIEB '92	DRIVING DOG	1





BILD/FIG	TEILNR / PARTNR	BEZEICHNUNG	DESCRIPTION	STK / QTY
1	546.11.068.044	TACHOBOX KPL. 125-300 EGS '90	SPEEDOM. BOX CPL.	1
5	446.11.466.000	ZÜNDSCHLOSS 7-P CEV	IGNITION LOCK	1
6	400.11.166.000	ZÜNDSCHLÜSSEL (NR. ANGEBEN !)	IGNITION KEY (NO?)	1
7	581.11.066.151	ABZIEHBILD F. ZÜNDSCHLOSS	DECAL IGN. LOCK	1
10	580.11.021.100	KONTROLLEUCHE BLAU 12V RUND	LAMP BLUE 12V	1
11	580.11.024.100	KONTROLLEUCHE GELB 12V RUND	LAMP YELLOW 12V	1
13	361.11.021.000	VERSCHLUSSPFROPFEN	PLUG	2
15	491.11.425.000	LAMPE 12V 1,2W (W2X4,6D)	BULB 12V/1,2W	1
16	581.11.069.000	STECKFASSUNG	SOCKET	1
18*	0015 060123	SK-BUNDSCHRAUBE M6X12 SH=8	H H COLLAR SCREW	2
20	546.11.020.000	MASKENHALTERUNG EGS '93	SUPPORT	1
22	0021 060003	SCHEIBE DIN9021-A6,4	FLAT WASHER	2
23	410.01.052.000	KABELTÜLLE (INNENDURCHM. 11MM)	RUBBER SLEEVE	2
24	565.35.035.000	BÜCHSE 6,5 X 12 X 9	BUSHING	2
25	0985 060003	SS-MUTTER DIN985-M6	S L NUT	2
27	580.11.008.000	FÜHRUNG FÜR BREMSSCHLAUCH	BRAKE HOSE GUIDE	1
28	0985 050003	SS-MUTTER DIN985-M5	S L NUT	1
29	0125 050003	SCHEIBE DIN125-A5,3	FLAT WASHER	1
30	0912 050123	ISK-SCHRAUBE DIN912-M5X12	A H SCREW	1
31	565.11.188.600	TACHOWELLE M12/M12 945MM	SPEEDOM. DRIVECABLE	1
35	581.11.052.100	TACHOANTRIEB 748217 (3,0) '92	SPEEDOMETER DRIVE	1
36	581.11.052.150	HALTEBLECH F. TACHOANTRIEB	BRACKET	1
37	581.11.053.100	MITNEHMER FÜR TACHOANTRIEB '92	DRIVING DOG	1



BILD/FIG	TEILNR / PARTNR	BEZEICHNUNG	DESCRIPTION	STK / QTY
1	546.11.075.000	KABELSTRANG E-XC I 125/250/300 EXC USA	WIRING HARNESS	1
2	546.11.275.100	KABELSTRANG E-XC III 125/250/300 EXC	'93 WIRING HARNESS	1
3	583.11.276.000	KABELSTR.-HINTERT. EXC LC4'93	WIRING HARNESS	1
5	440.11.076.305	KABELBAND 305MM	PLASTIC BAND	X
6	570.13.070.000	SHELLE 7/16"	CLAMP	1
7	570.13.071.000	SPANNSTIFT PVC	STUD	1
8	140.11.051.027	SCHUTZMANSCHETTE	RUBBER CAP	X
9*	0015 060303	SK-BUNDSCHRAUBE M6X30 SW=8	H H COLLAR SCREW	1(2)
10	583.11.070.000	LICHTSCHALTER EXC LC4'93	HEAD LIGHT SWITCH	1
11	510.11.050.000	BREMSLICHTSCHALTER VORNE	BRAKE LIGHT SWITCH	1
12	544.11.060.000	SCHNARRE 12V TR8	DIR.CURRENT HORN	1
13	580.11.034.500	SPANNUNGSREGLER TYMP. LC4 '90	VOLTAGE REGULATOR	1
14	544.11.034.000	SPANNUNGSREGLER TYMP.	VOLTAGE REGULATOR	1
15	550.11.599.000	ZUGSCHALTER LOSE	SWITCH LOOSE	1
16	546.11.083.100	HALTER FÜR 9-POLIG.STECKER '93	BRACKET	1
17	0014 060103	SK-BUNDSCHRAUBE M6X10 SW=8	H H COLLAR SCREW	2
30	420.13.121.000	BREMSLICHTSCHALTER HINTEN	BRAKE LIGHT SWITCH	1

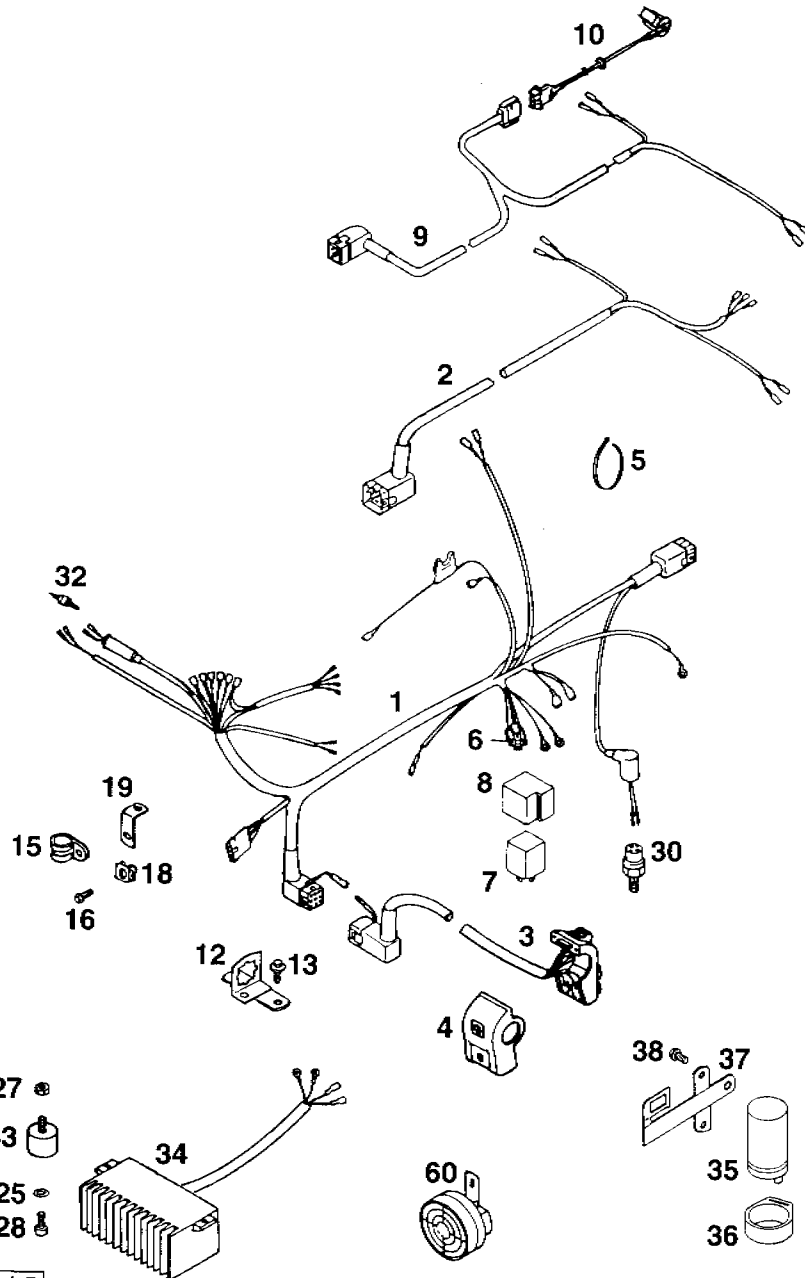
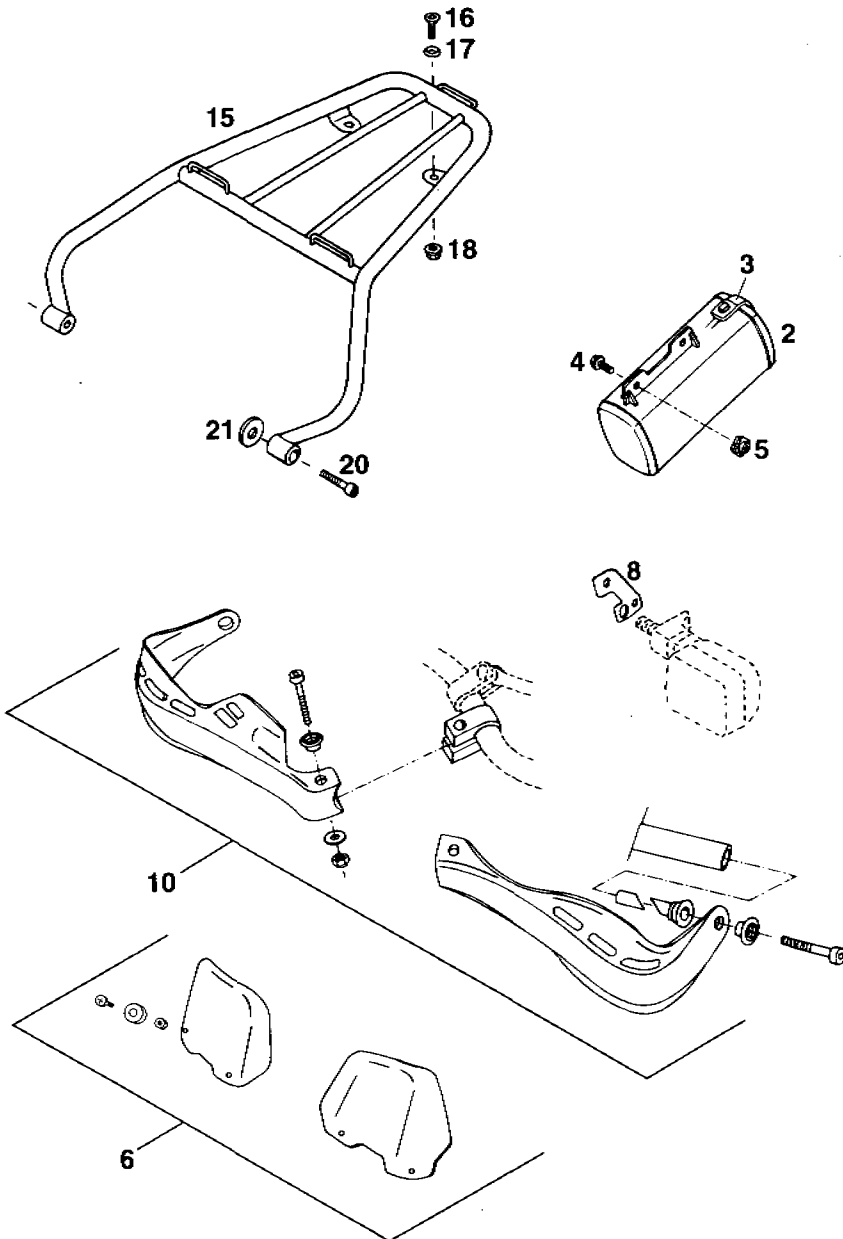


BILD / FIG	TEILNR / PARTNR	BEZEICHNUNG	DESCRIPTION	STK / QTY
1	546.11.475.100	HAUPTKABELSTR. 250/300 EGS '93	WIRING HARNESS	1
2	546.11.476.100	KABELSTRANG HINTERTEIL EGS '93	WIRING HARNESS	1
3	546.11.470.100	LICHTSCHALTER MERIT M.KABEL '93	HEAD LAMP SWITCH	1
4	570.11.070.050	SCHALTERAUFNAHME MERIT	SWITCH SUPPORT	1
5	440.11.076.305	KABELBAND 305MM	PLASTIC BAND	X
6	441.11.006.000	STECKHÜSENGEHÄUSE	CABLE CONNECTOR	X
7	446.11.207.000	BLINKGEBER HELLA 4AZ003787-000	FLASHER UNIT	1
8	545.11.046.000	BLINKGEBERHALTERUNG	SUPPORTING RING	1
9	546.11.277.000	KABELSTR.HINT. GS ACE-RÜCKLI.	WIRING HARNESS	1
10	583.11.276.000	KABELSTR.-HINTERT. EXC LC4 '93	WIRING HARNESS	1
12	546.11.083.100	HALTER FÜR 9-POLIG.STECKER '93	BRACKET	1
13	0014 060103	SK-BUNDSCHRAUBE M6X10 SW=8	H H COLLAR SCREW	2
15	542.11.052.100	SHELLE RSGU 18/20	CLAMP	1
16*	0015 060163	SK-BUNDSCHRAUBE M6X16 SW=8	H H COLLAR SCREW	1
18	502.35.033.300	KLIPS-MUTTERNHALTER M6 KP142	SNAP NUT	2
19	131.06.038.000	HALTEWINKEL	BRACKET	1
25	0797 060003	ZAHNSCHEIBE DIN6797-J6,4	LOCK WASHER	2
27	0985 060003	SS-MUTTER DIN985-M6	S L NUT	2
28	0912 060103	ISK-SCHRAUBE DIN912-M6X10	A H SCREW	2
30	420.13.121.000	BREMSLICHTSCHALTER HINTEN	BRAKE LIGHT SWITCH	1
32	510.11.050.000	BREMSLICHTSCHALTER VORNE	BRAKE LIGHT SWITCH	1
33*	432.05.062.100	SILENTBLOCK 20X15-M6X10	RUBBER GROMMET	2
34	546.11.434.000	LADEREGLER 12V 125-300 E-GS	VOLTAGE REGULATOR	1
35	491.11.435.100	KONDENSATOR 25VOLT, 10.000 MF	CONDENSATOR	1
36	545.11.048.000	KONDENSATORAUFNAHME	SUPPORTING RING	2
37*	546.11.448.100	HALTERUNG '94	BRACKET	1
38	0014 060103	SK-BUNDSCHRAUBE M6X10 SW=8	H H COLLAR SCREW	2
60	545.11.060.000	GLEICHSTROMHORN 12 V TR9	DIRECT CURR. HORN	1



BILD/FIG	TEILNR / PARTNR	BEZEICHNUNG	DESCRIPTION	STK / QTY
2	580.12.058.000	WERKZEUGKASTEN KPL. NUR FÜR 125-SINGAPORE ONLY FOR 125-SINGAPORE	'92 TOOL BOX CPL.	1
3*	580.12.058.050	GUMMI FÜR WERKZEUGKASTEN	'92 RUBBER	1
4	0014 060203	SK-BUNDSCHRAUBE M6X20	SW-8 H H COLLAR SCREW	2
5	502.35.033.300	KLIPS-MUTTERNHALTER M6	KP142 SNAP NUT	2
6*	502.02.079.050	WINDSCHUTZ LI. & RE. KPL.	PROTECTOR CPL.	1
8*	583.11.021.000	BLINKERHALTERUNG LC4'94	SUPPORT	2
10*	502.02.079.044	HANDSCHUTZ LI. & RE. KPL.	HAND GUARD CPL.	1
15*	502.12.011.100	GEPÄCKTRÄGER 125	'94 LUGGAGE RACK	1
16	0991 060203	ISK-SENKSCHRAUBE DIN7991-M6X20	FLAT HEAD BOLT	2
17	400.06.006.000	FASONSCHIEBE 6MM	WASHER	2
18	565.09.064.000	STOVER-FLANSCHMUTTER M6	SELF LOCKING NUT	2
20	0912 060303	ISK-SCHRAUBE DIN912-M6X30	A H SCREW	2
21*	502.32.050.001	STAHSCHIEBE 6 X 18 X 3	WASHER	2

TECHNISCHE DATEN FAHRGESTELL 125 SX, EXC, EGS

	125 SX	125 EXC	125 EGS
Rahmen	Zentralrohrrahmen aus Chrom-Molybdän-Stahlrohren		
Gabel	Telegabel White Power 4054 oder Marzocchi Magnum 45		
Federweg vorne/hinten	300/320 mm		
Hinterradfederung	Zentralfederbein (WP oder Öhlins) mit PRO-LEVER Anlenkung zur Alu-Hinterradschwinge		
Bremse vorne	Scheibenbremse mit geochter Brems Scheibe Ø 260 mm, Bremssattel schwimmend gelagert		
Bremse hinten	Scheibenbremse mit geochter Brems Scheibe Ø 220 mm, Bremssattel schwimmend gelagert		
Bereifung vorne	80/100 - 21 51M	90/90 - 21 54R	90/90 - 21 54R
Bereifung hinten	100/90 - 19 57M	110/90 - 18 61M 120/90 - 18 65R	120/80 - 18 62R 120/90 - 18 65R
Tankinhalt	9 Liter		
Übersetzung Hinterrad	13:50Z	13:50Z	13:38Z, 13:40Z, 13:45Z
Kette	5/8 x 1/4 "		
Steuerkopfwinkel	63°		
Radstand	1430 ± 10 mm		
Sitzhöhe unbelastet	950 mm		
Bodenfreiheit unbelastet	380 mm		
Leergewicht ohne Kraftstoff	90 kg	94,5 kg	99,5 kg
Höchstzul. Achslast vorne			110 kg
Höchstzul. Achslast hinten			220 kg
Höchstzul. Gesamtgewicht			350 kg

Anzugsdrehmomente		
Bundschraube Steckachse vorne	M 10	50 Nm
Bundmutter Steckachse hinten	M 20x1,5	100 Nm
Sechskantmutter Schwingarmbolzen	M 14x1,5	100 Nm
Klemmschrauben Gabelbrücke oben - WP / Marzocchi	M8	20 Nm
Klemmschrauben Gabelbrücke unten - White Power	M8	15 Nm
Klemmschrauben Gabelbrücke unten - Marzocchi	M8	20 Nm
Klemmschrauben Gabelfaust - Steckachse	M7	7 Nm
Restliche Schrauben am Fahrgestell	M 6	5 Nm
	M 8	30 Nm
	M 10	50 Nm

Standard-Einstellung - Gabel				
	WP K1E95	WP K123ME95	Marzocchi KTM1	Marzocchi KTM2
Druckstufendämpfung	3	3	7	7
Zugstufendämpfung	12	12	7	7
Feder	350.530.00. 038W d4,6	350.530.00. 040W d4,6	4,0 N/mm	4,5 N/mm
Federvorspannung	12,5 mm	12,5 mm	15 mm	15 mm
Luftkammerlänge	130 mm	130 mm	180 mm	180 mm
Füllmenge pro Gabelholm	ca 500 ccm	ca 500 ccm	ca 600 ccm	ca 600 ccm
Gabelöl	SAE 5	SAE 5	SAE 5	SAE 5

HINWEIS FÜR WHITE POWER UND MARZOCCHI GABELN:
Die Dämpfungseinheiten im linken und im rechten Gabelbein sind nicht gleich ausgeführt. Vertauschen Sie bei Reparaturen oder Servicearbeiten diese Teile nicht.

Standard-Einstellung - Federbein			
	WP K1ME95	Öhlins KT5120 / KT5121	Öhlins KT5130 / KT5131
Druckstufendämpfung	3	18	22
Zugstufendämpfung	5	18	17
Feder	48/280	49-596-08-49	47-596-07-47
Federvorspannung	13 mm	12 mm	12 mm

TECHNICAL SPECIFICATIONS - CHASSIS 125 SX, EXC, EGS

	125 SX	125 EXC	125 EGS
Frame	Central chrome-moly-steel frame		
Fork	White Power 4054 or Marzocchi Magnum 45		
Wheel travel front/rear	300/320 mm (11,8/12,6 in)		
Rear suspension	Central shock absorber (WP or Öhlins) with PRO-LEVER linkage to swingarm		
Front brake	Disc brake with carbon-steel brake disc Ø 260 mm (10,2 in), brake caliper floated		
Rear brake	Disc brake with carbon-steel brake disc Ø 220 mm (8,7 in), brake caliper floated		
Tyres front	80/100 - 21 51M	90/90 - 21 54R	90/90 - 21 54R
Tyres rear	100/90 - 19 57M	110/90 - 18 61M, 120/90 - 18 65R	120/80 - 18 62R, 120/90 - 18 65R
Fuel tank capacity	9 liter (2,4 gall)		
Final drive ratio	13:50t	13:50t	13:45t, 13:40t, 13:45
Chain	5/8 x 1/4 "		
Steering angle	63°		
Wheel base	1430 ± 10 mm (56,3 ± 0,4 in)		
Seat high	950 mm (37,4 in)		
Ground clearance	380 mm (15 in)		
Dead-weight without fuel	90 kg (198,6 lbs)	94,5 kg (208,6 lbs)	99,5 kg (219,6 lbs)
Max. permiss.front axle load			110 kg (242 lbs)
Max.permiss.rear axle load			220 kg (484 lbs)
Max.permiss.laden weight			350 kg (773,6 lbs)

Torques

Collar screw front axle	M 10	50 Nm (37 ft.lbs)
Collar nut rear axle	M 20x1,5	100 Nm (74 ft.lbs)
Hexagon nut swing arm bolt	M 14x1,5	100 Nm (74 ft.lbs)
Clamping screws upper fork bridge - WP / Marzocchi	M8	20 Nm (15 ft.lbs)
Clamping screws lower fork bridge - White Power	M8	15 Nm (11 ft.lbs)
Clamping screws lower fork bridge - Marzocchi	M8	20 Nm (15 ft.lbs)
Clamping screw fork stubs	M7	7 Nm (5 ft.lbs)
Other screws on chassis	M 6	5 Nm (3,7 ft.lbs)
	M 8	30 Nm (22 ft.lbs)
	M 10	50 Nm (37 ft.lbs)

Standard adjustment - fork

	WP K1E95	WP K123ME95	Marzocchi KTM1	Marzocchi KTM2
Compression adjuster	3	3	7	7
Rebound adjuster	12	12	7	7
Spring	350.530.00. 038W d4,6	350.530.00. 040W d4,6	4,0 N/mm	4,5 N/mm
Spring preload	12,5 mm (0,5 in)	12,5 mm (0,5 in)	15 mm	15 mm
Air chamber length	130 mm (5,1 in)	130 mm (5,1 in)	180 mm (7 in)	180 mm (7 in)
Capacity per fork leg	ca 500 cc	ca 500 cc	ca 600 cc	ca 600 cc
Fork oil	SAE 5	SAE 5	SAE 5	SAE 5

NOTE FOR WHITE POWER AND MARZOCCHI FORKS:

The damping units in the left and the right fork leg are of different design. Make sure not to mix them up in case of repair or service works.

Standard adjustment - shock absorber

	WP K1ME95	Öhlins KT5120 / KT5121	Öhlins KT5130 / KT5131
Compression adjuster	3	18	22
Rebound adjuster	5	18	17
Spring	48/280	49-596-08-49	47-596-07-47
Spring preload	13 mm	12 mm	12 mm

KTM-SPORTMOTORCYCLE AKTIENGESELLSCHAFT
A-5230 Mattighofen • Postfach 91 • Austria
Tel. 07742/3152-0 • Telefax 07742/3152-7
(Tel. 07742/6000-0 • Telefax 07742/6000-7)
FN 102019 d - Landesgericht Ried im Innkreis

Gedruckt auf chlorfrei gebleichtem, umweltfreundlichen Papier - otmayer-druck-mattighofen

